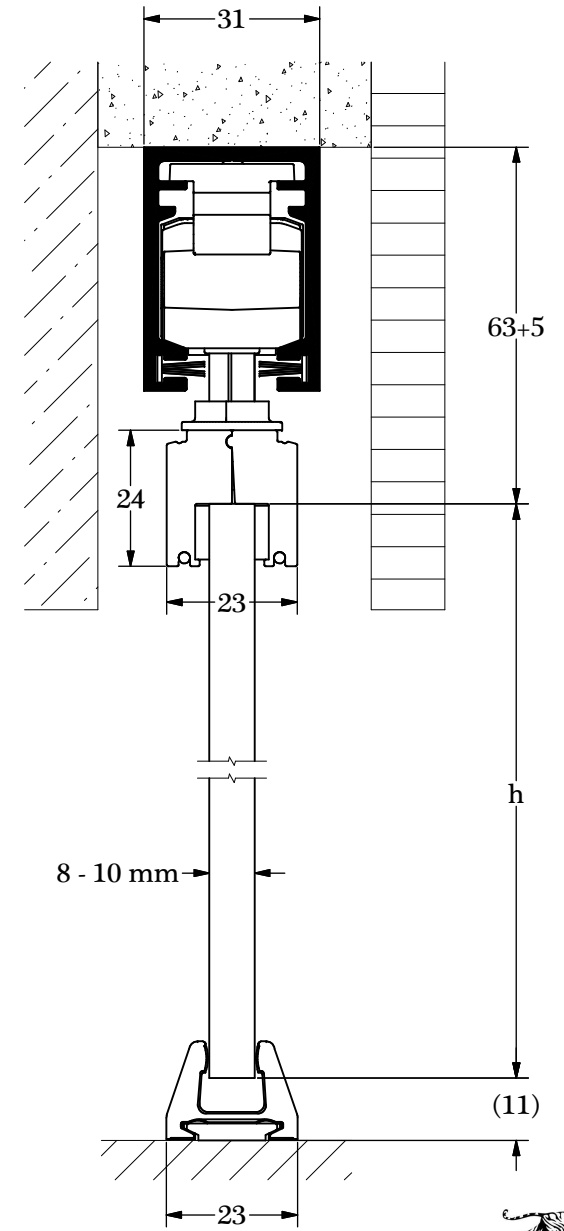
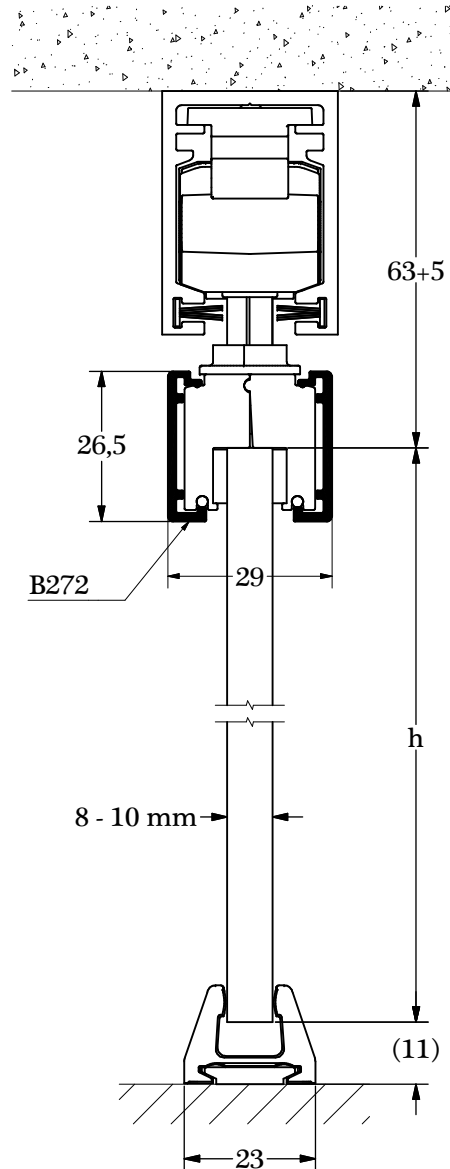
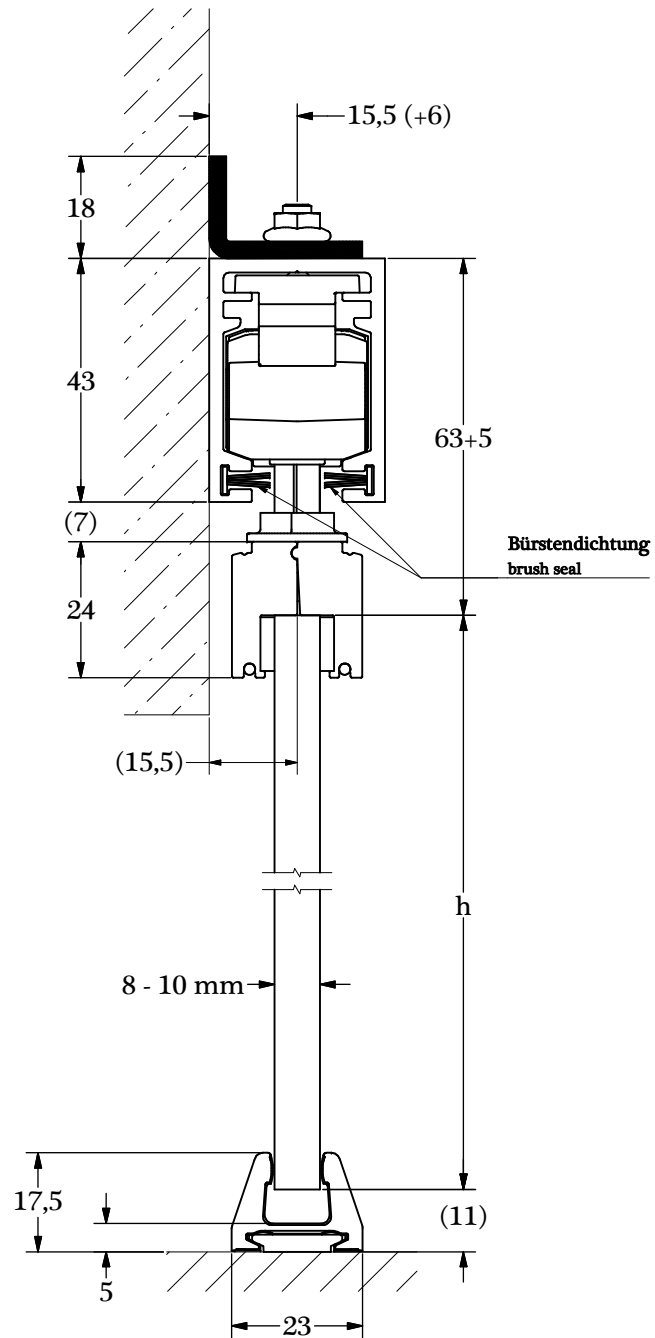
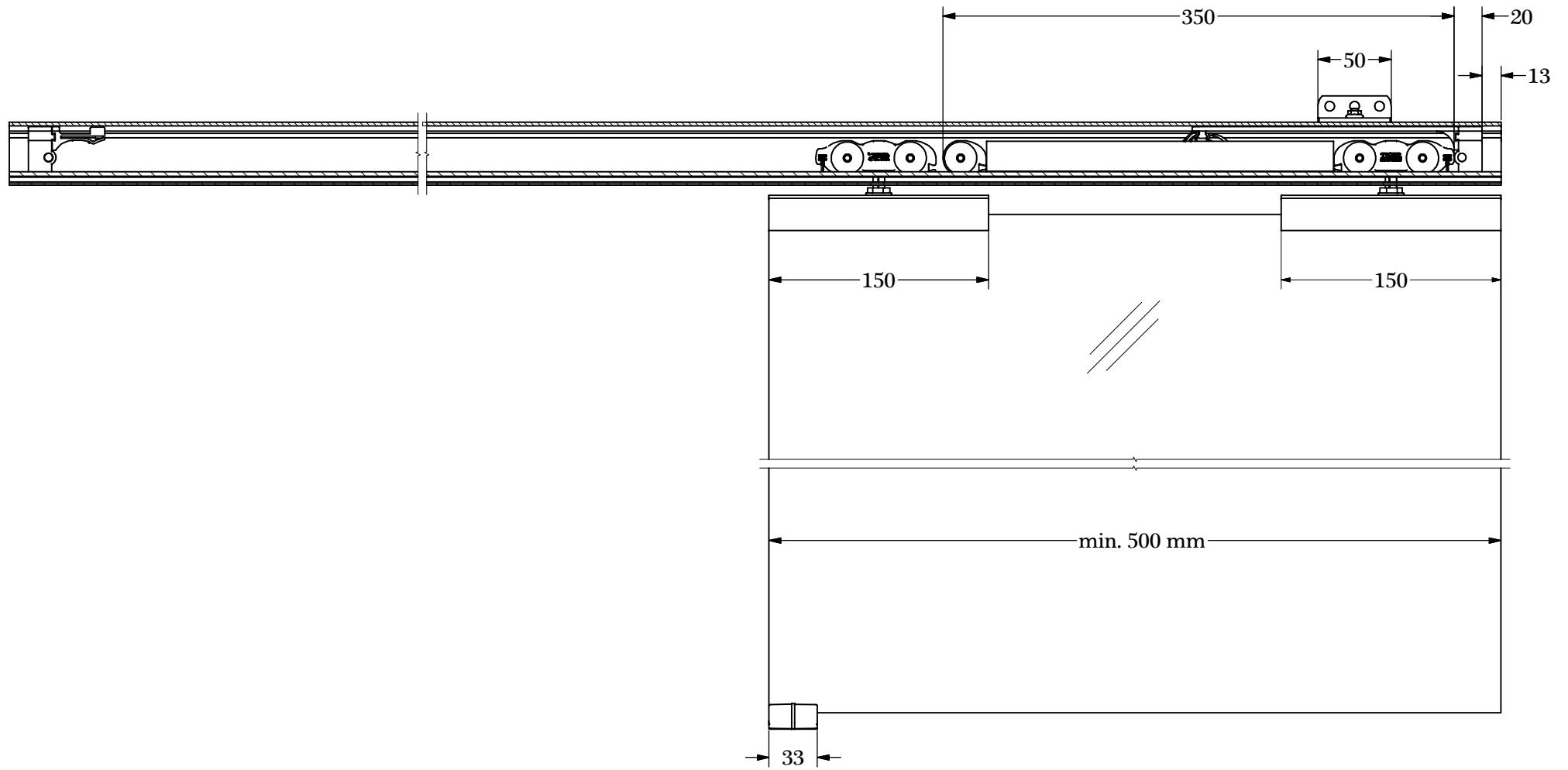


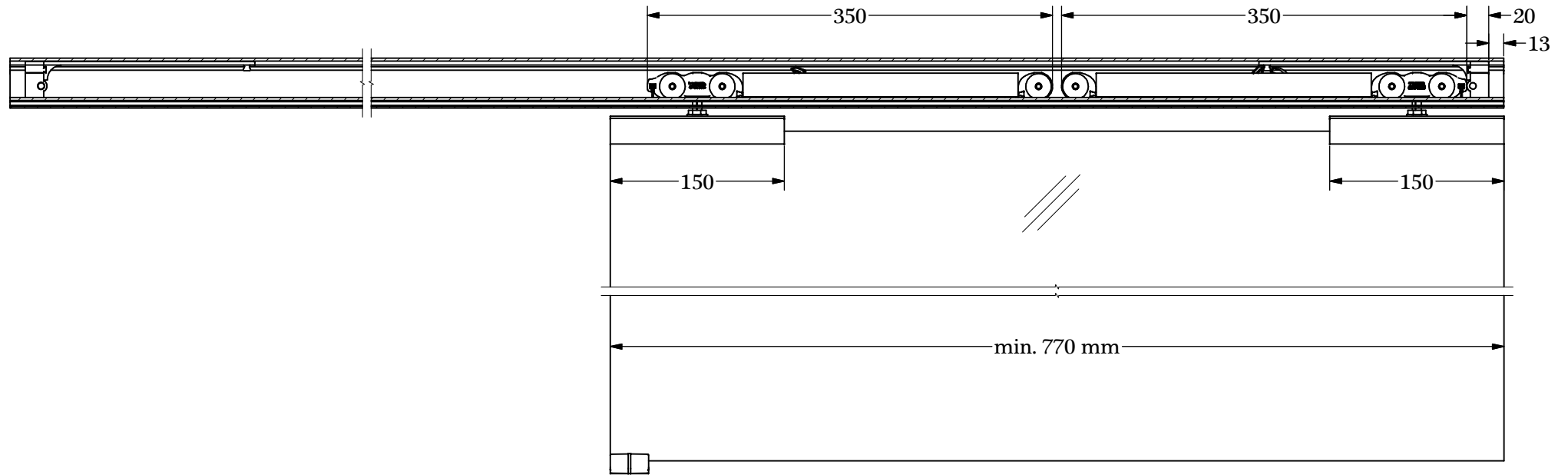
NOVA 80 Glas



NOVA 80 Glas



NOVA 80 Glas + X1



NOVA 80 Glas + T-Master

