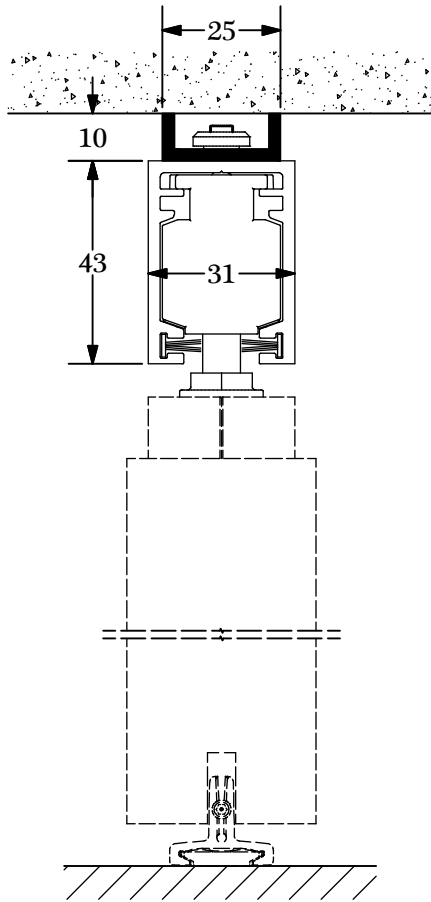


# Serie NOVA

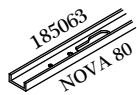
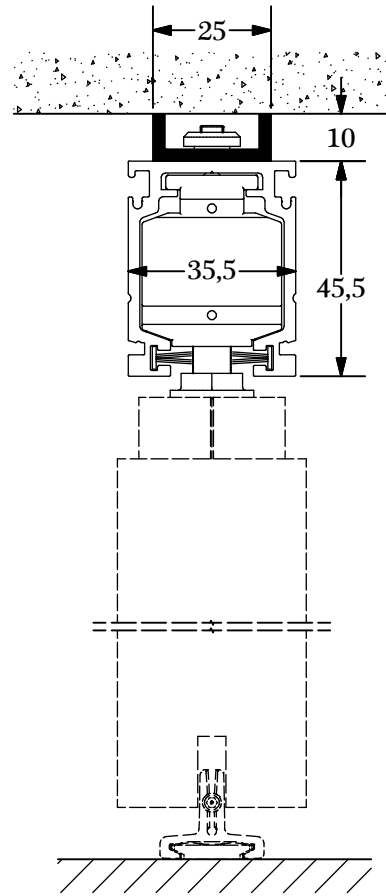
## Revisionschiene / Retrofit solution



Serie NOVA 80



Serie NOVA 150



1650 mm

4

5

2000 mm

5

6

2500 mm

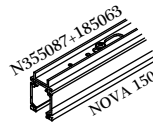
6

7

3000 mm

7

8



2000 mm

5

6

7

7

2500 mm

6

7

7

7

3000 mm

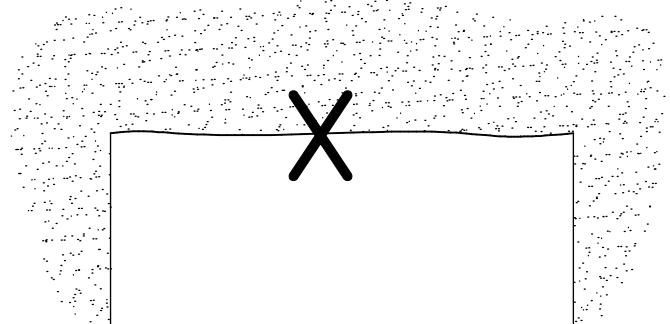
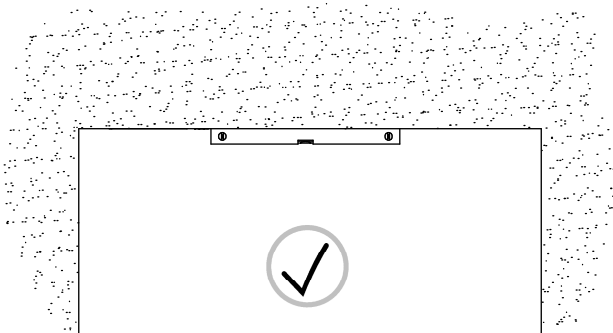
7

8

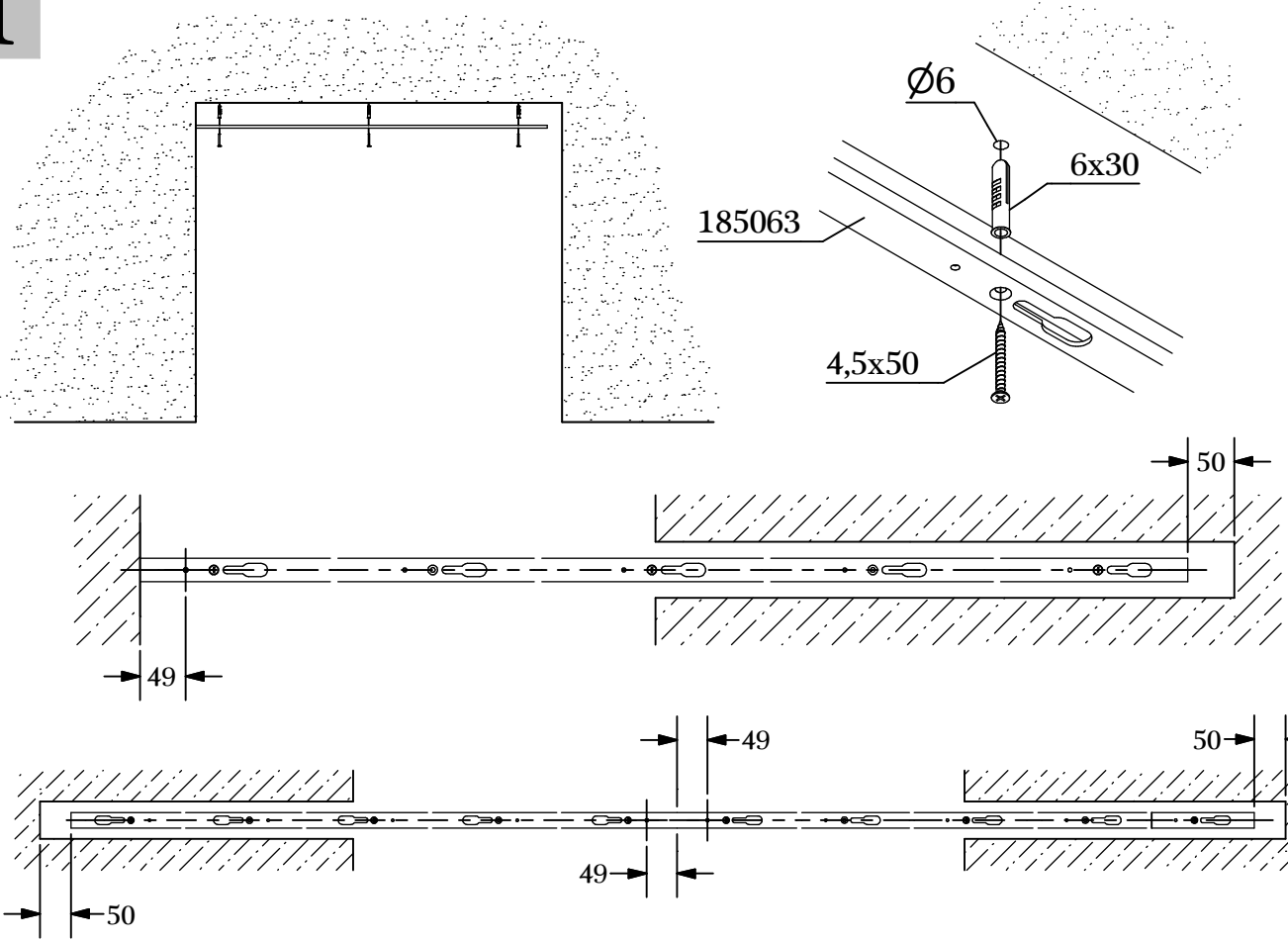
7

7

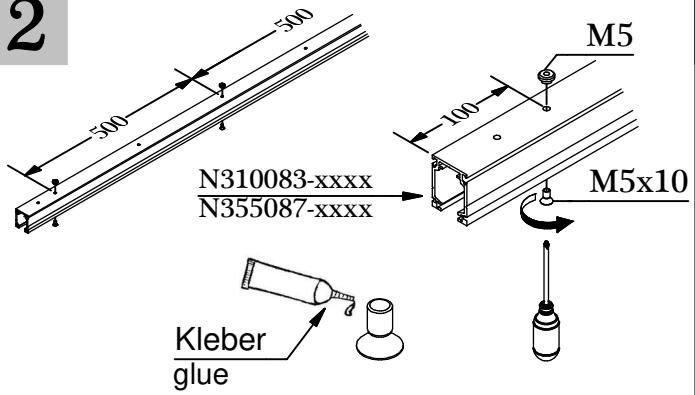
Irrtümer und technische Änderungen vorbehalten./Subject to errors and technical amendments.



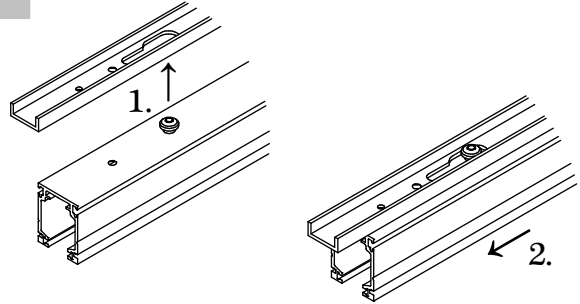
1



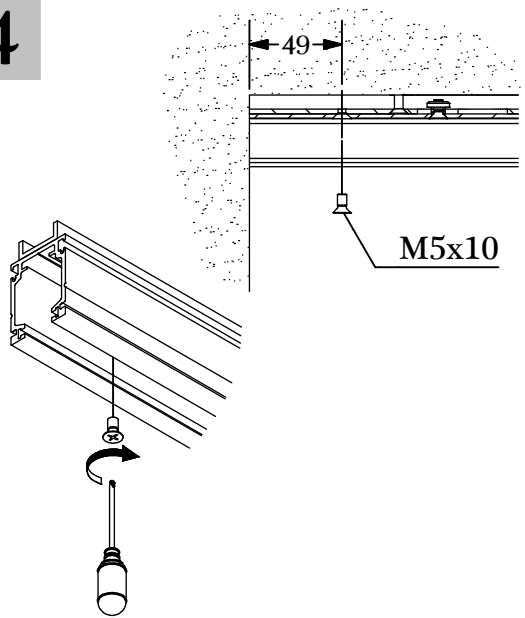
2



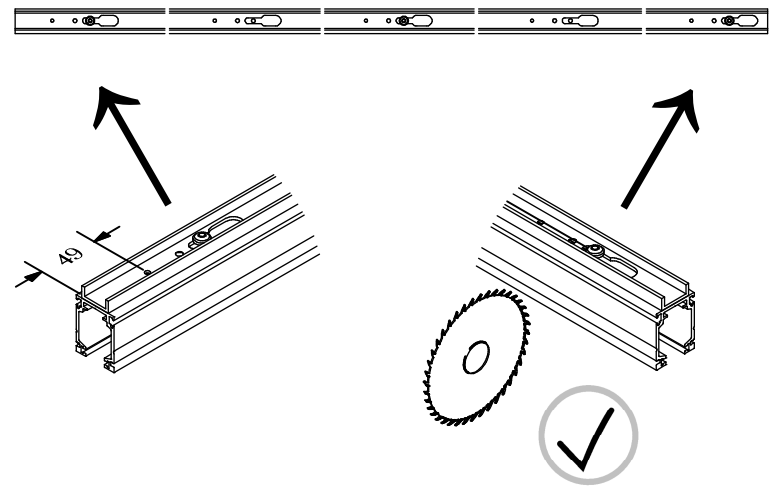
3



4



i



Irrtümer und technische Änderungen vorbehalten. / Subject to errors and technical amendments.