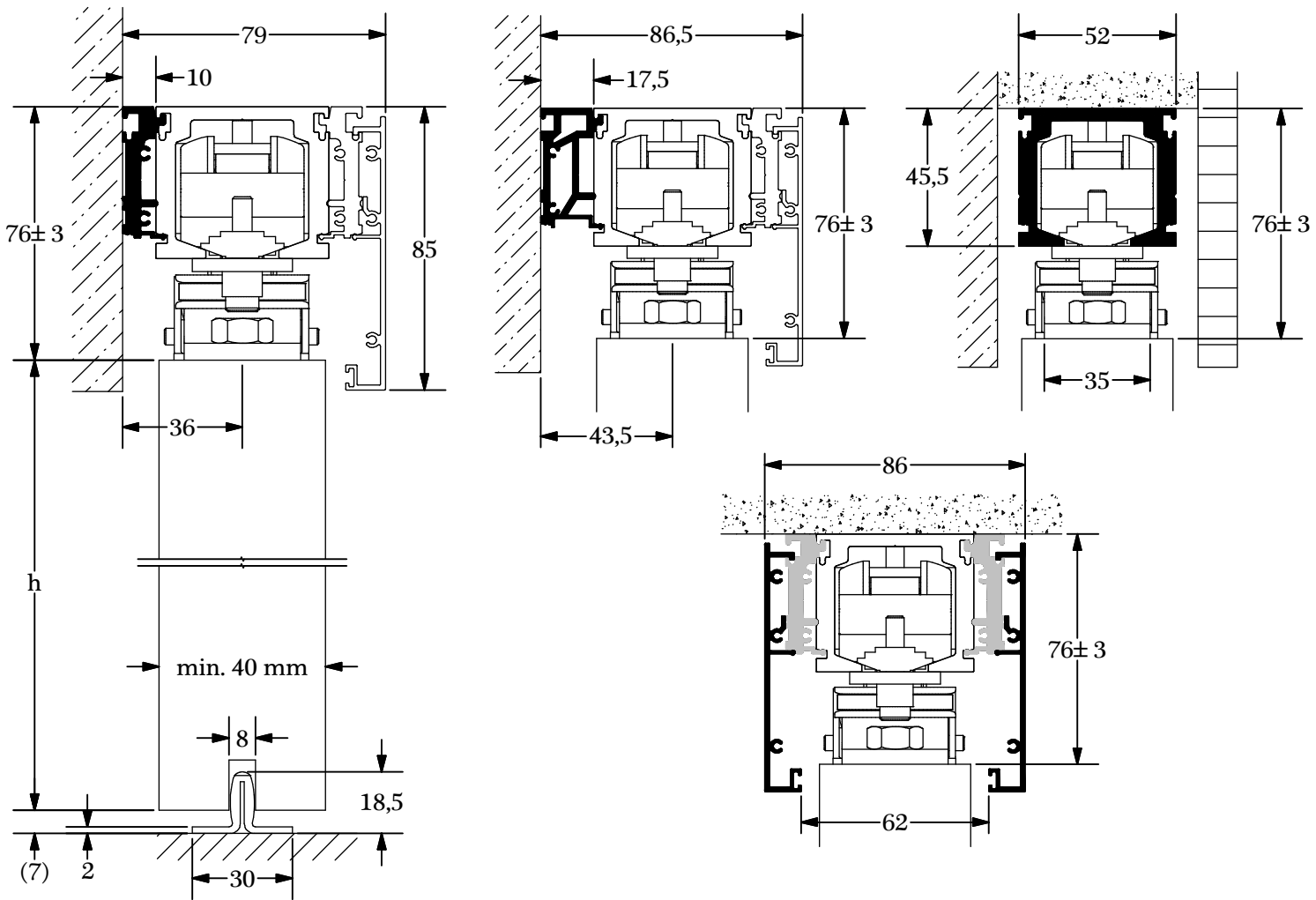
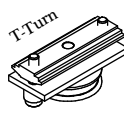



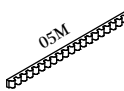
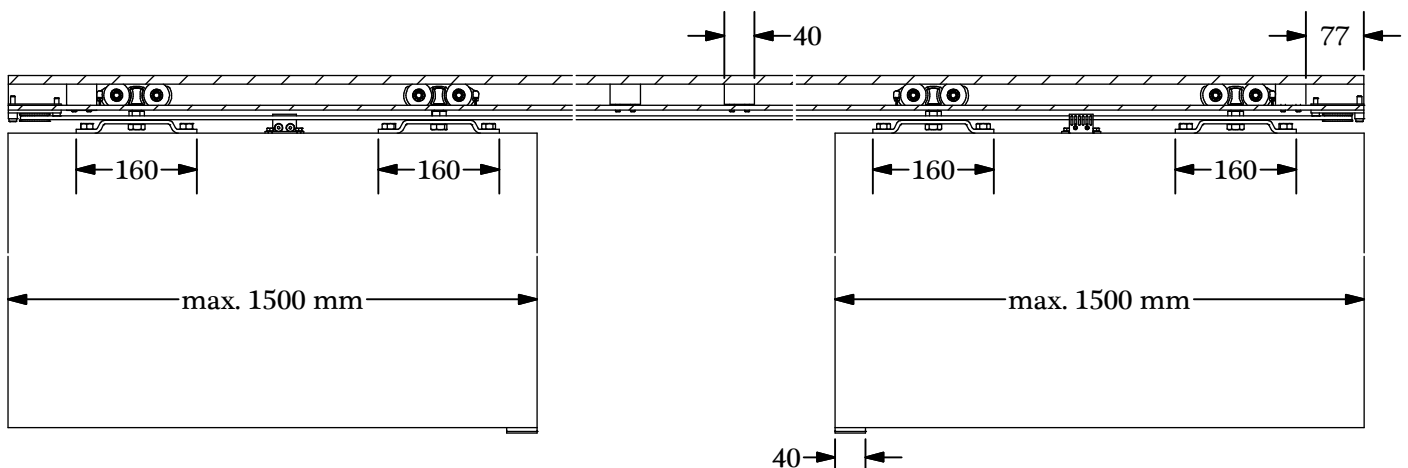


# NOVA 250 Synchron



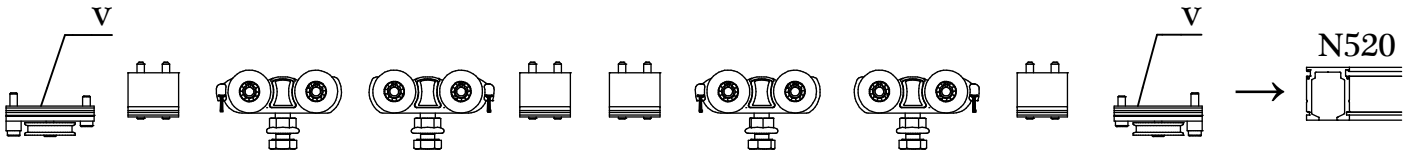
## NOVA250+Sync

- |   |   |   |  |  |
|---|---|---|--|--|
| <br><b>v</b><br>2x | <br><b>w</b><br>2x | <br><b>x</b><br>4x | <br><b>y</b><br>4x | <br><b>z</b><br>12m |
|---|---|---|--|--|

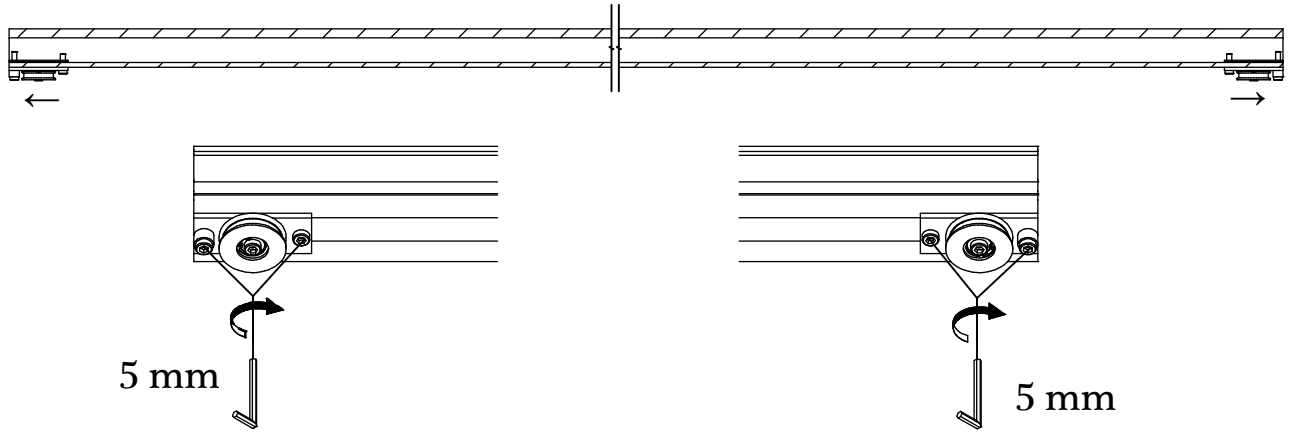


Irrtümer und technische Änderungen vorbehalten./Subject to errors and technical amendments.

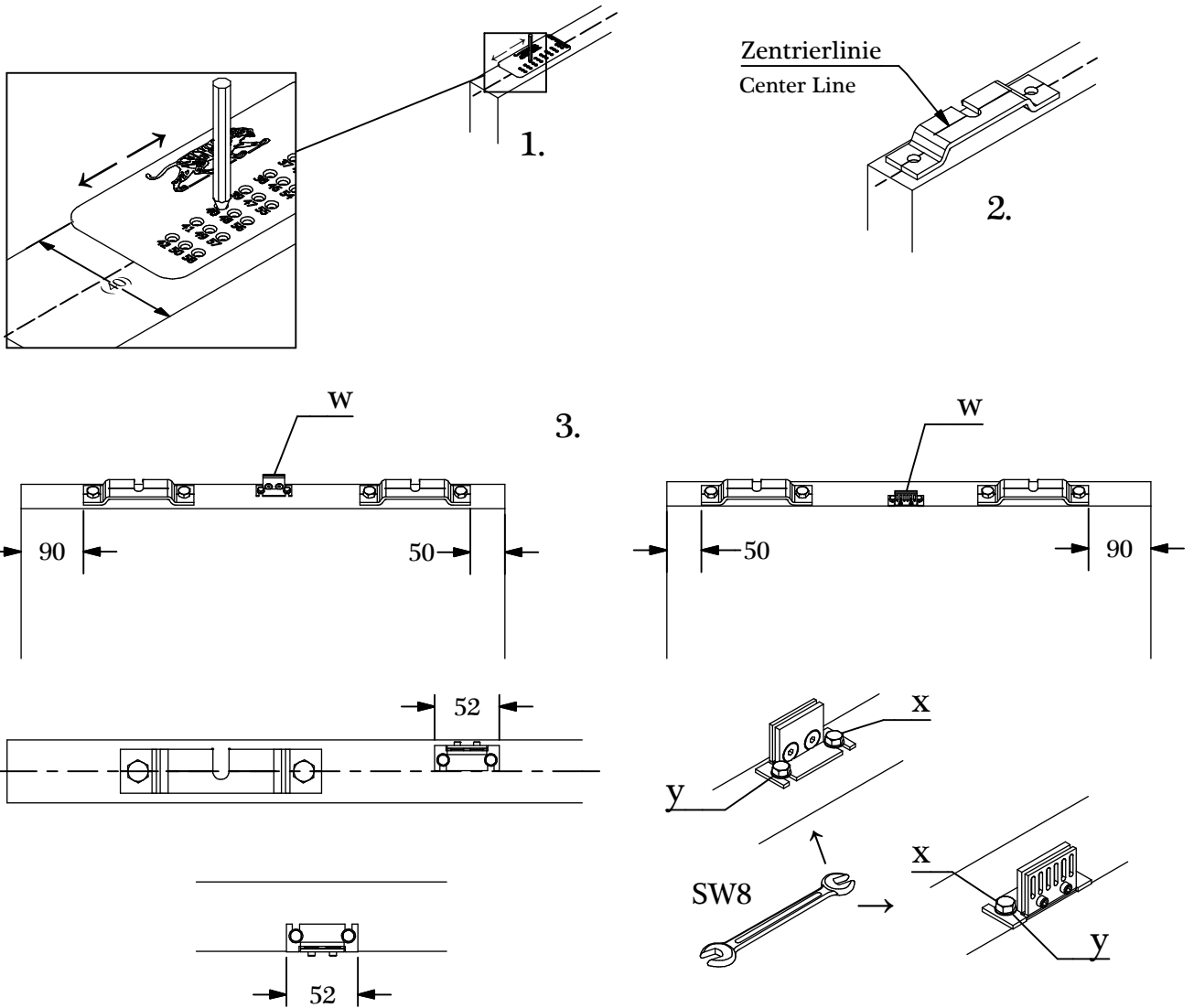
# 1



# 2

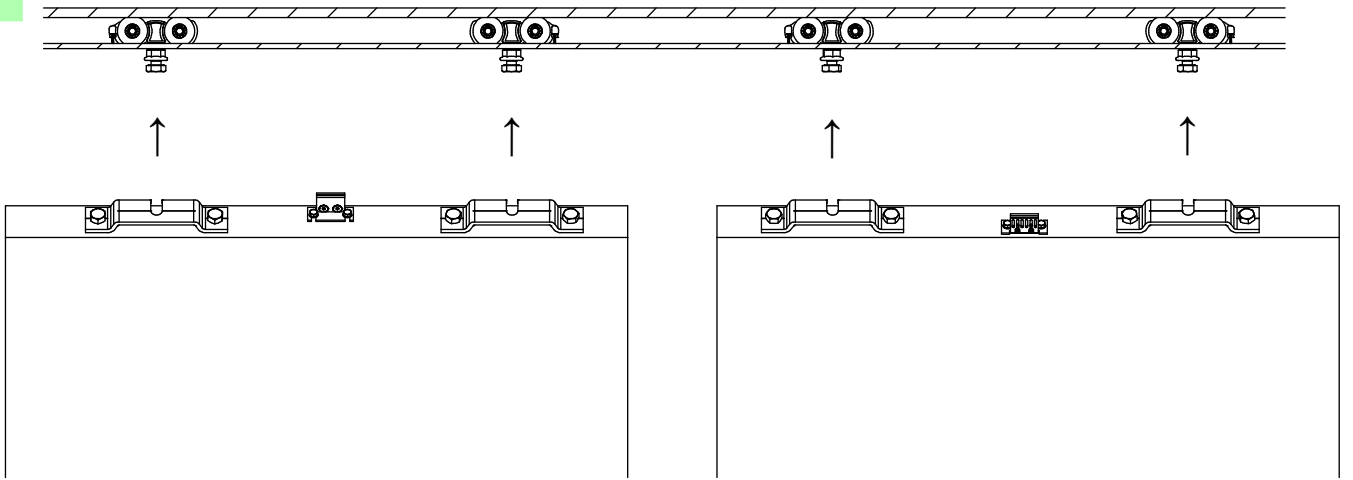


# 3

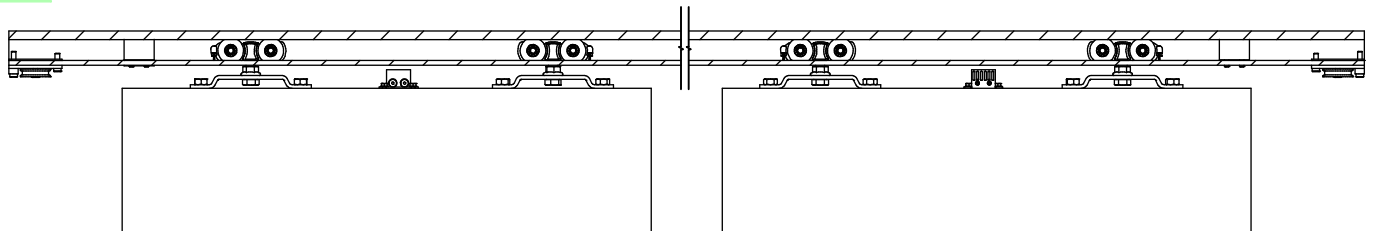


Irrtümer und technische Änderungen vorbehalten./Subject to errors and technical amendments.

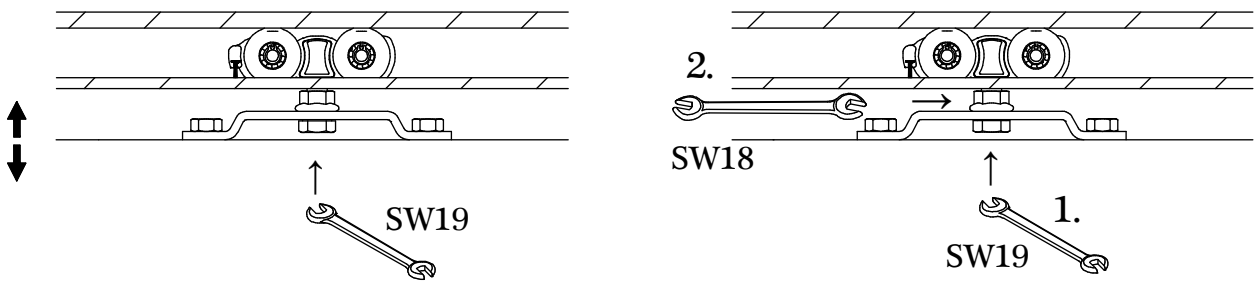
4



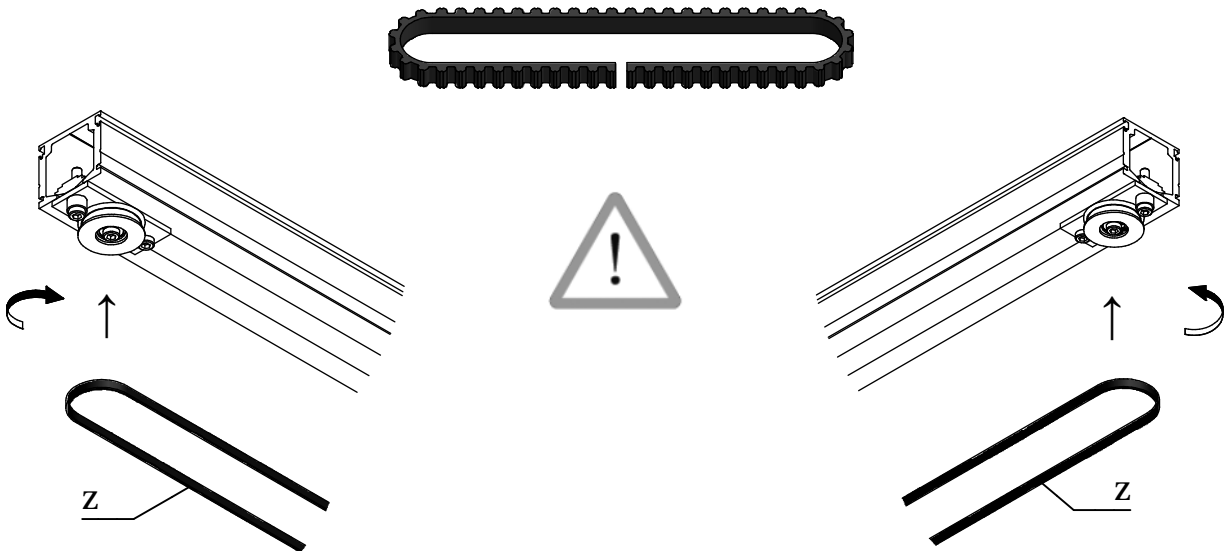
5



Vertikale Verstellmöglichkeit / Vertical adjustability

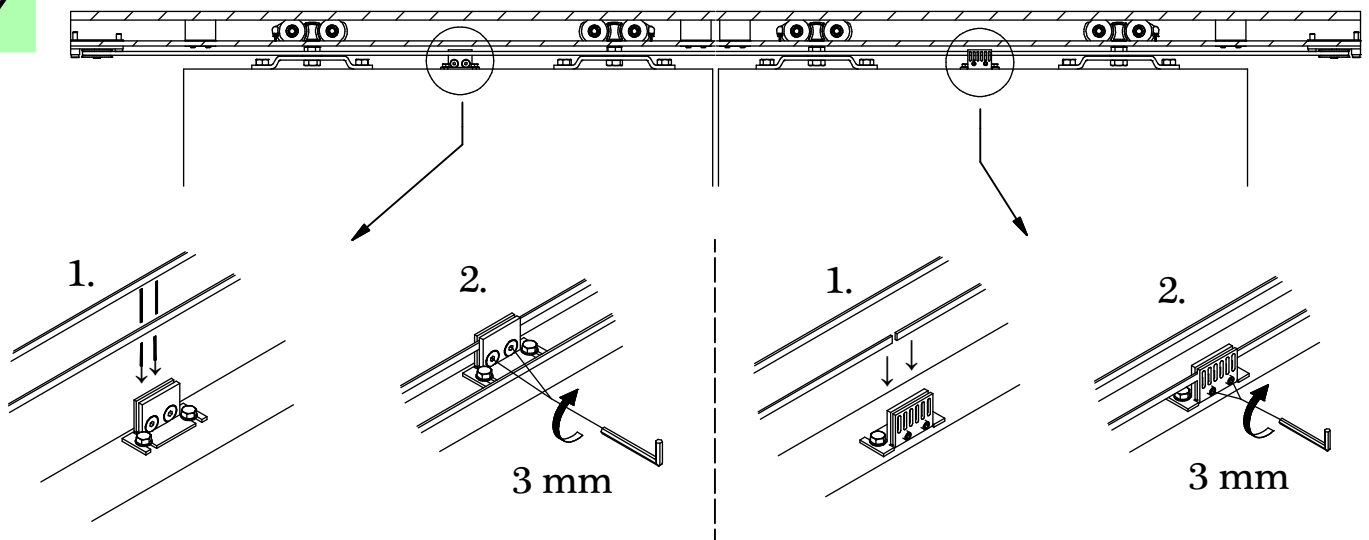


6

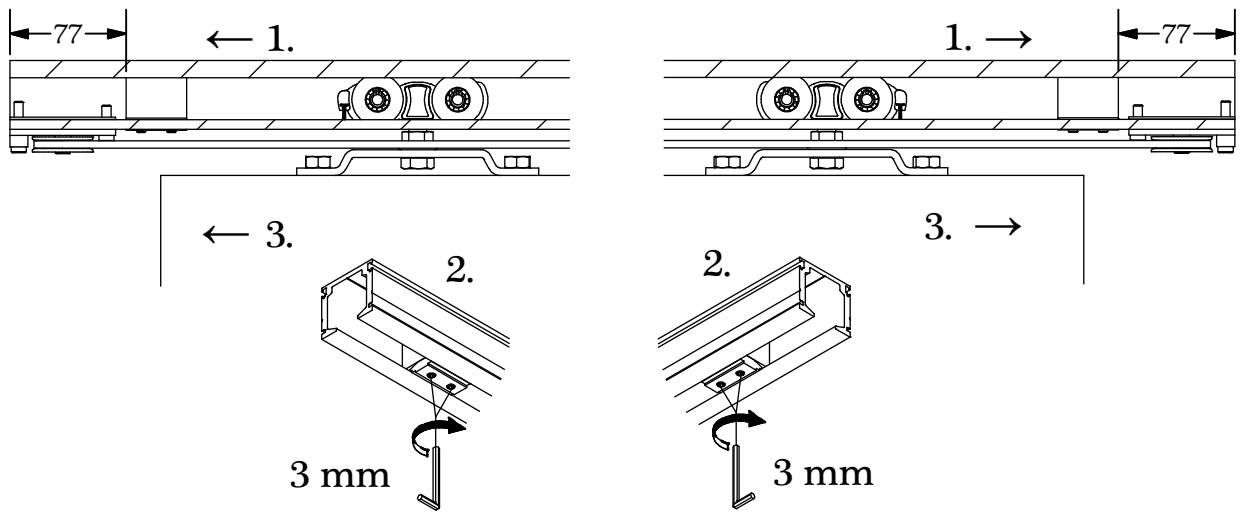


Irrtümer und technische Änderungen vorbehalten./ Subject to errors and technical amendments.

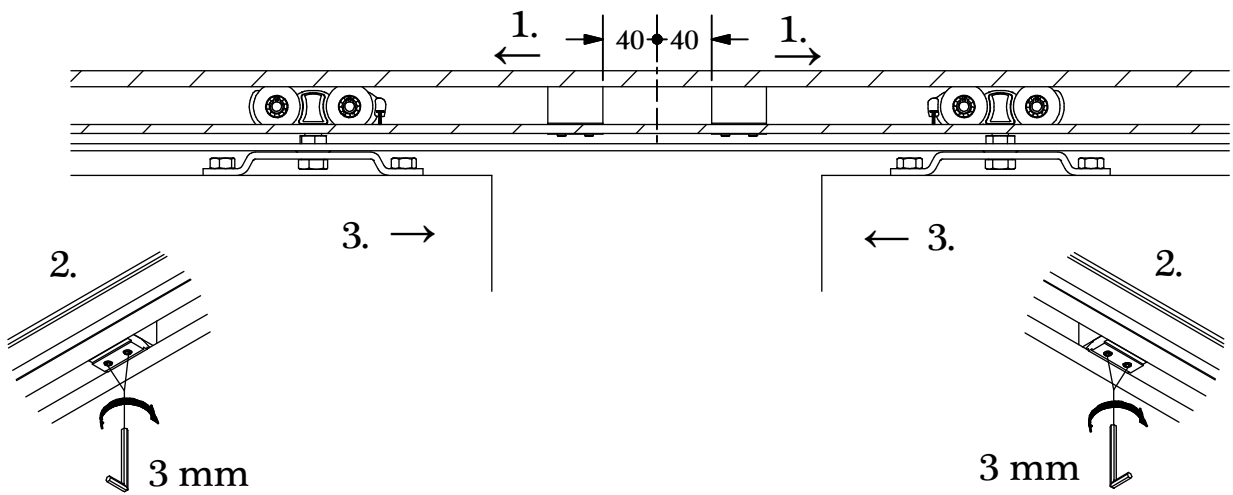
7



8

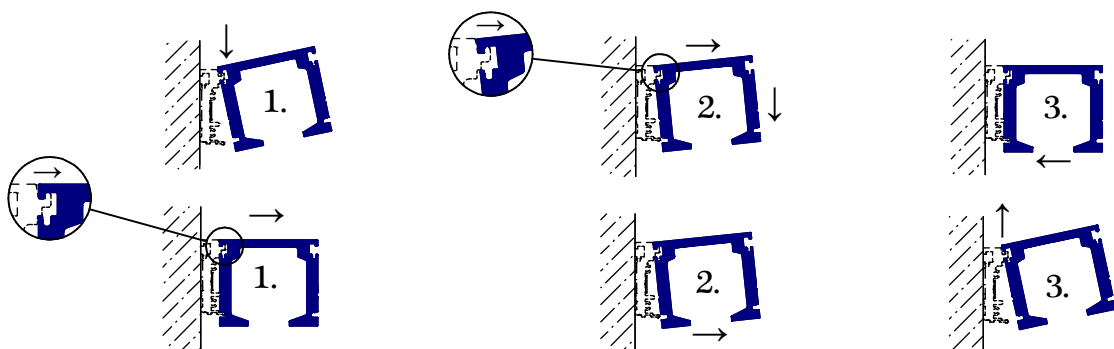


9



i

Montage und Demontage der Laufschiene / Assembly and dismantling of the running track



Irrtümer und technische Änderungen vorbehalten./Subject to errors and technical amendments.