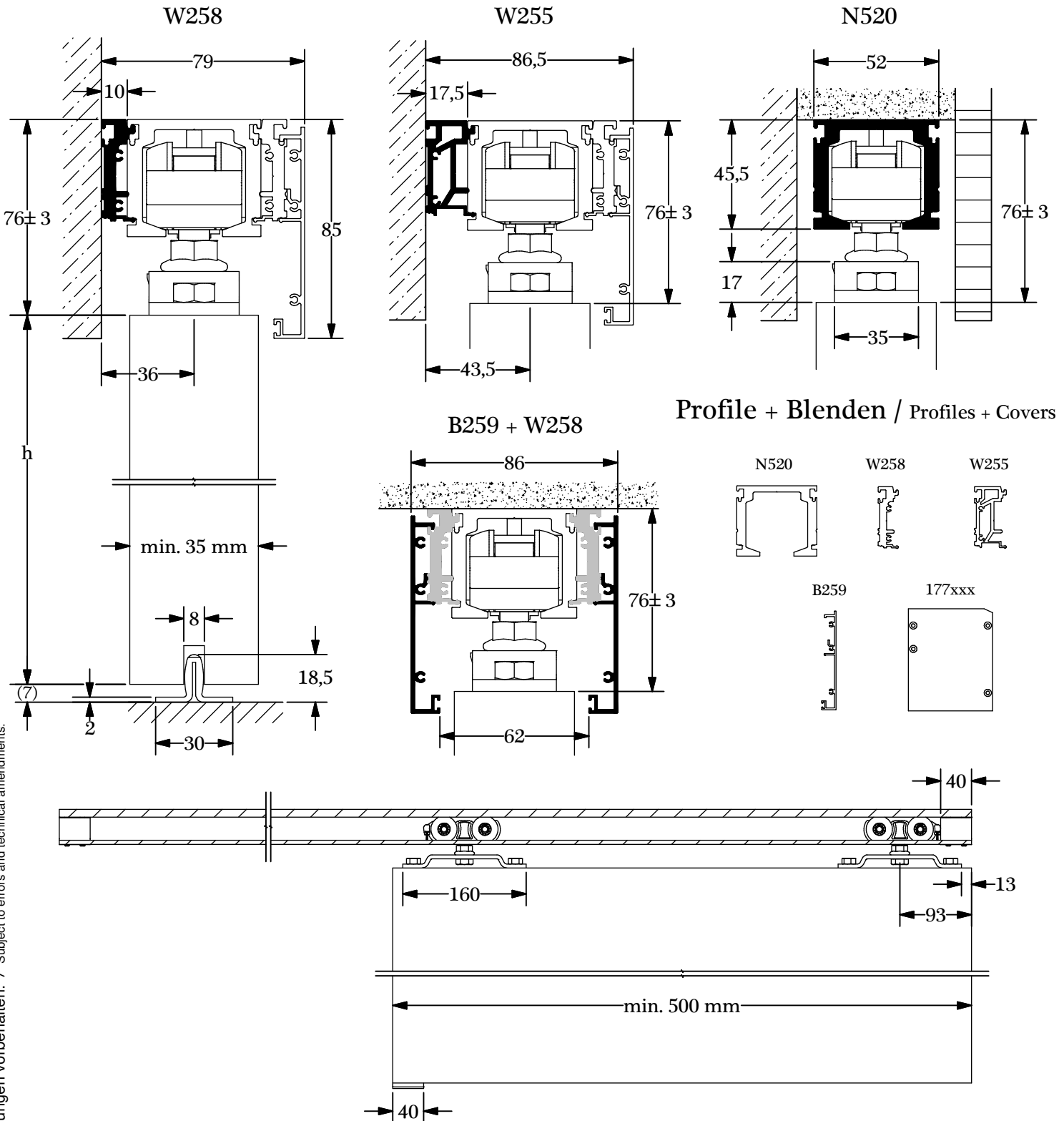


# NOVA 250

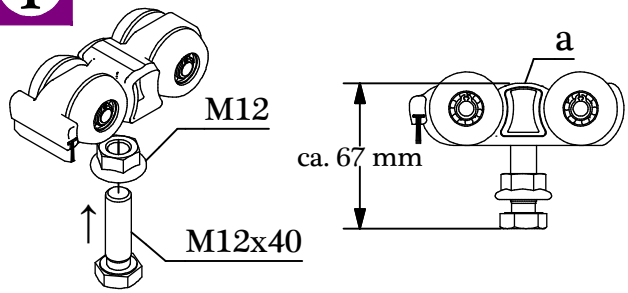


Irrtümer und technische Änderungen vorbehalten. / Subject to errors and technical amendments.

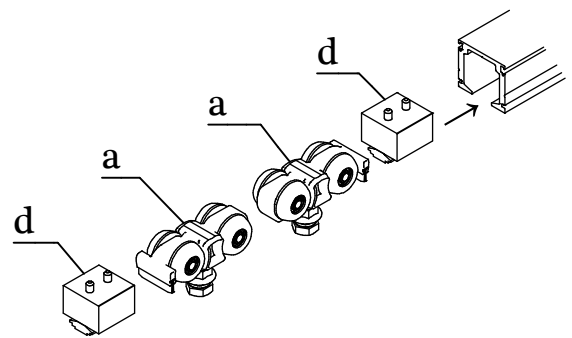
**i**

<b>a</b>  2x	<b>b</b>  2x	<b>c</b>  1x	<b>d</b>  2x	<b>e</b>  1x	<b>c</b>  = 2x + 2x
--------------------	--------------------	--------------------	--------------------	--------------------	---------------------------------

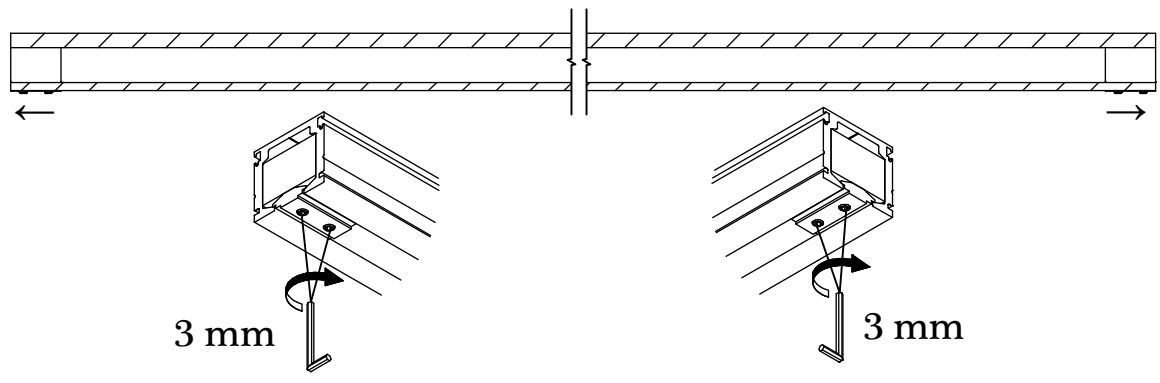
**i**



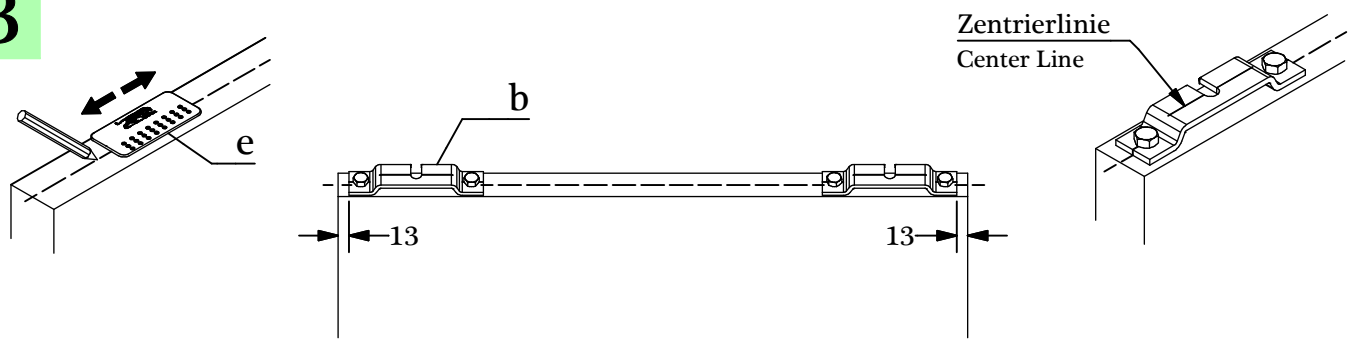
**1**



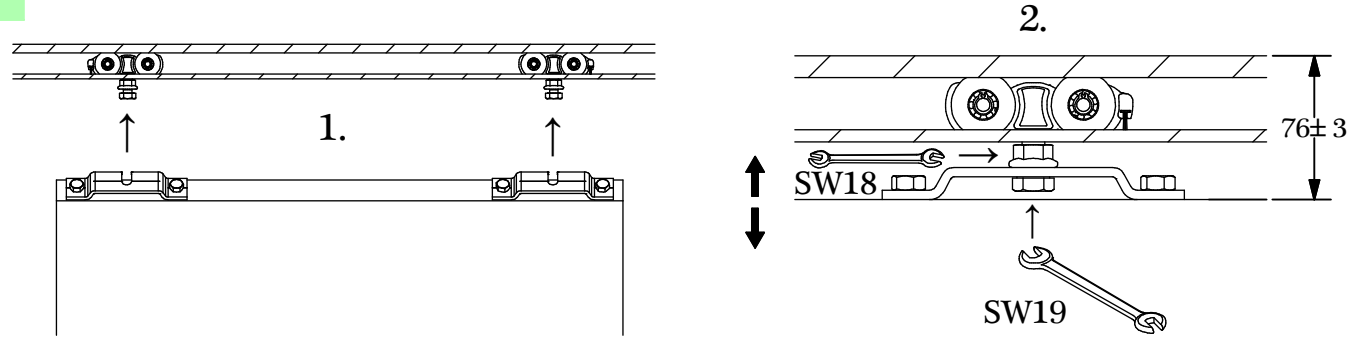
**2**



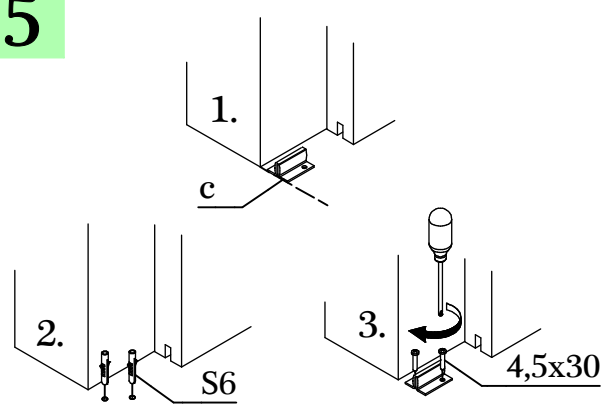
**3**



**4**

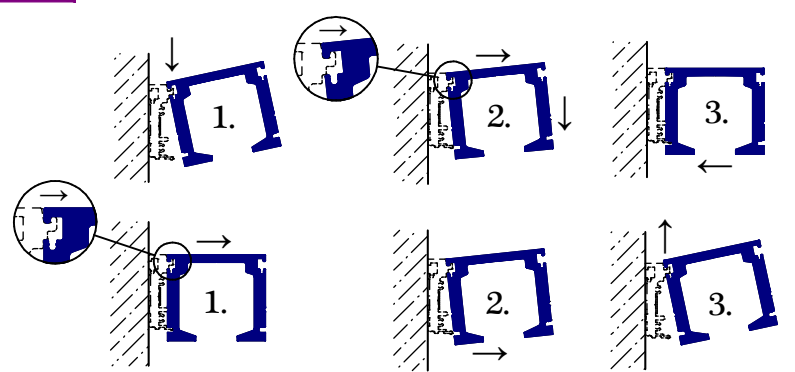


**5**



**i**

Montage und Demontage der Laufschiene  
Assembly and dismantling of the running track



Irrtümer und technische Änderungen vorbehalten. / Subject to errors and technical amendments.