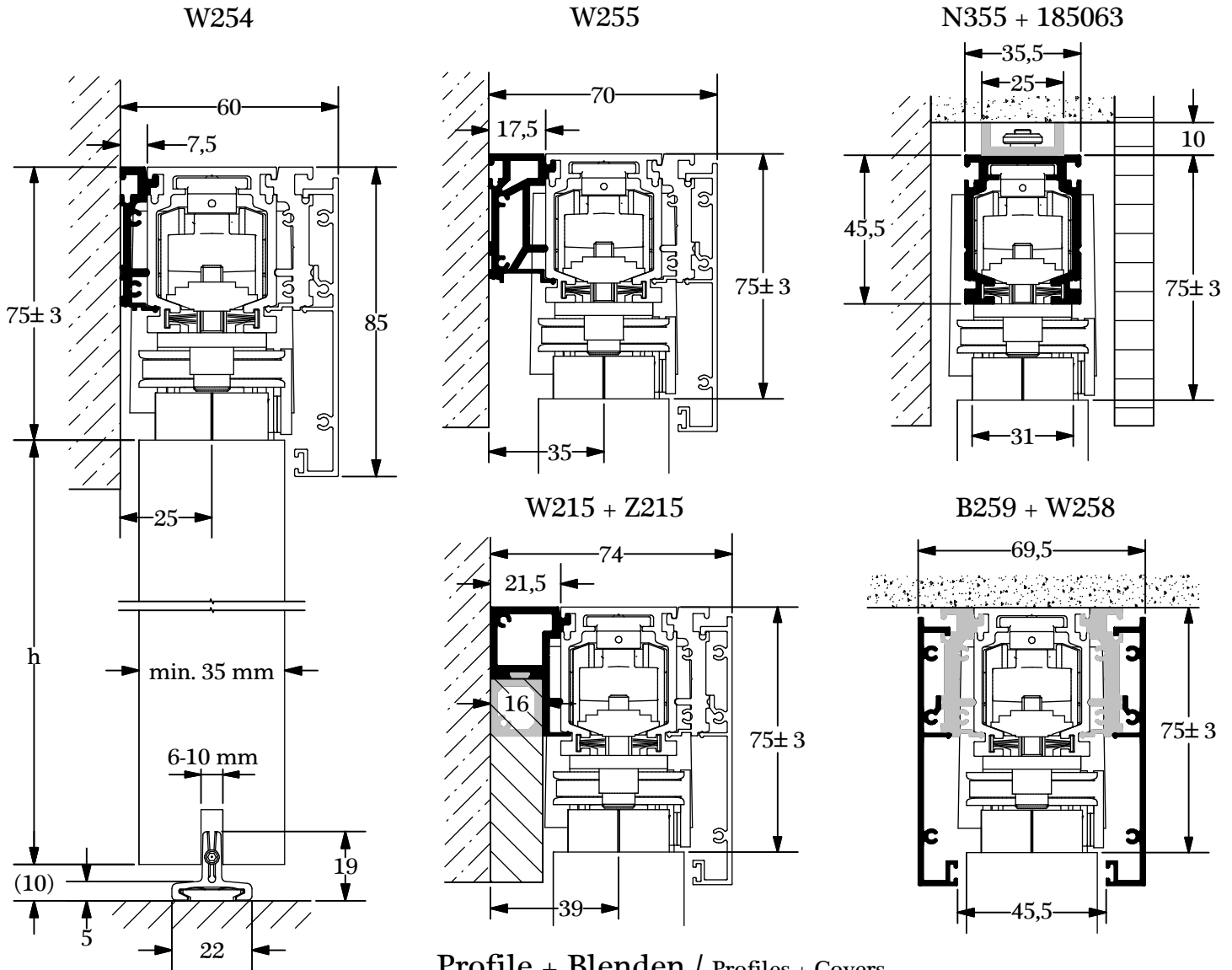
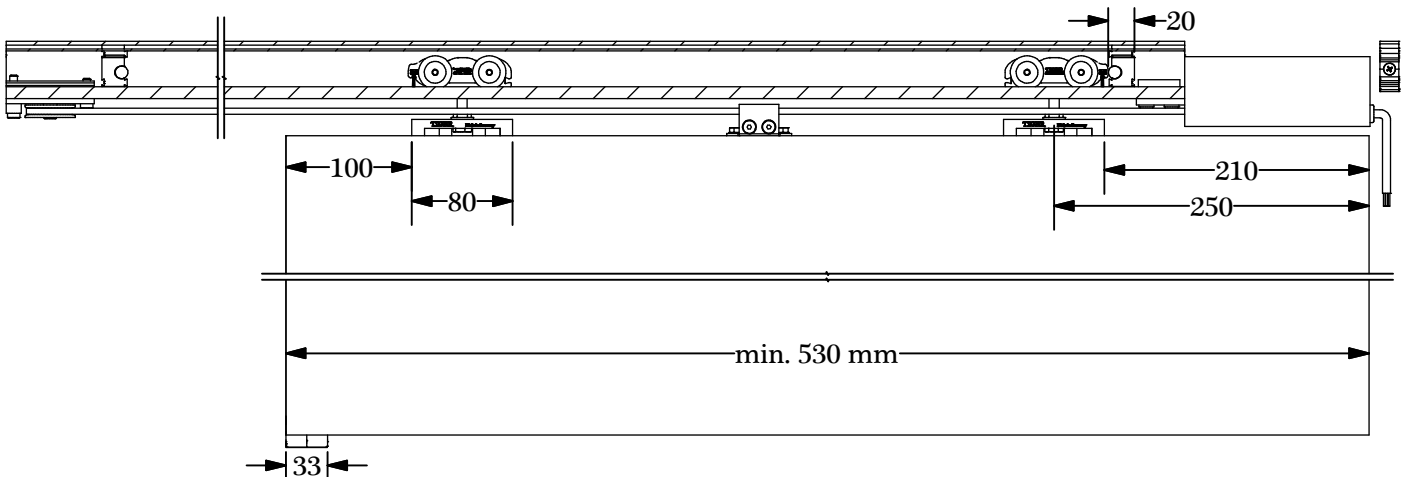
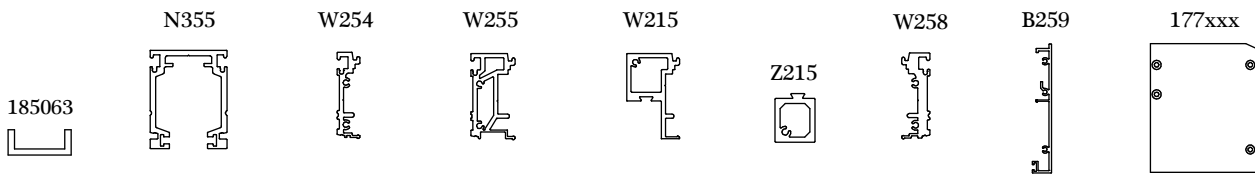


NOVA 150

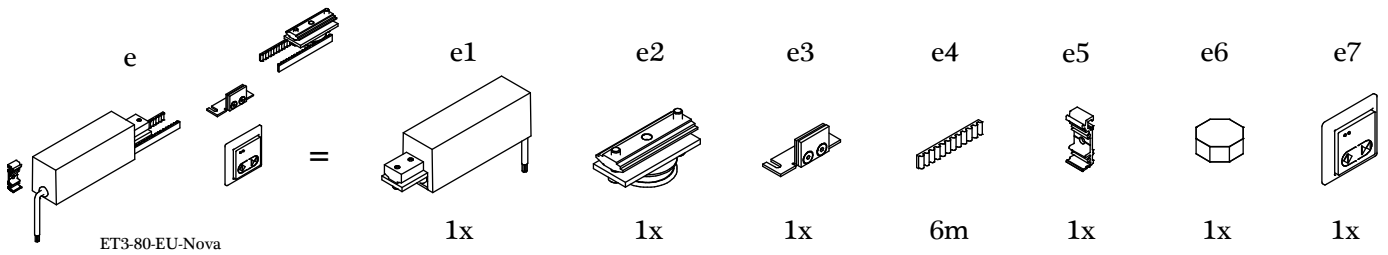
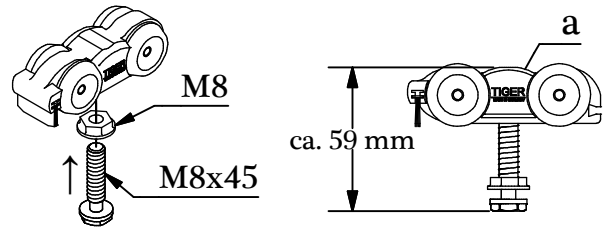
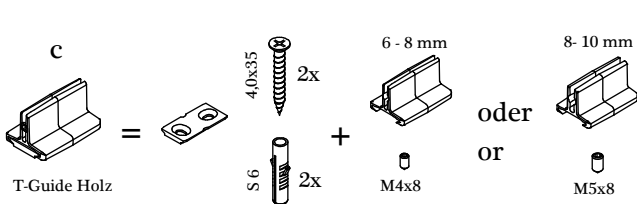
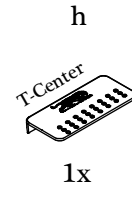
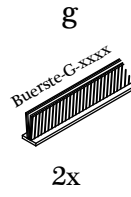
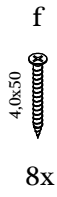
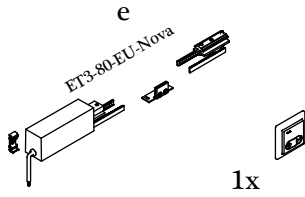
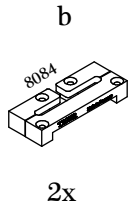
ET3 Holz



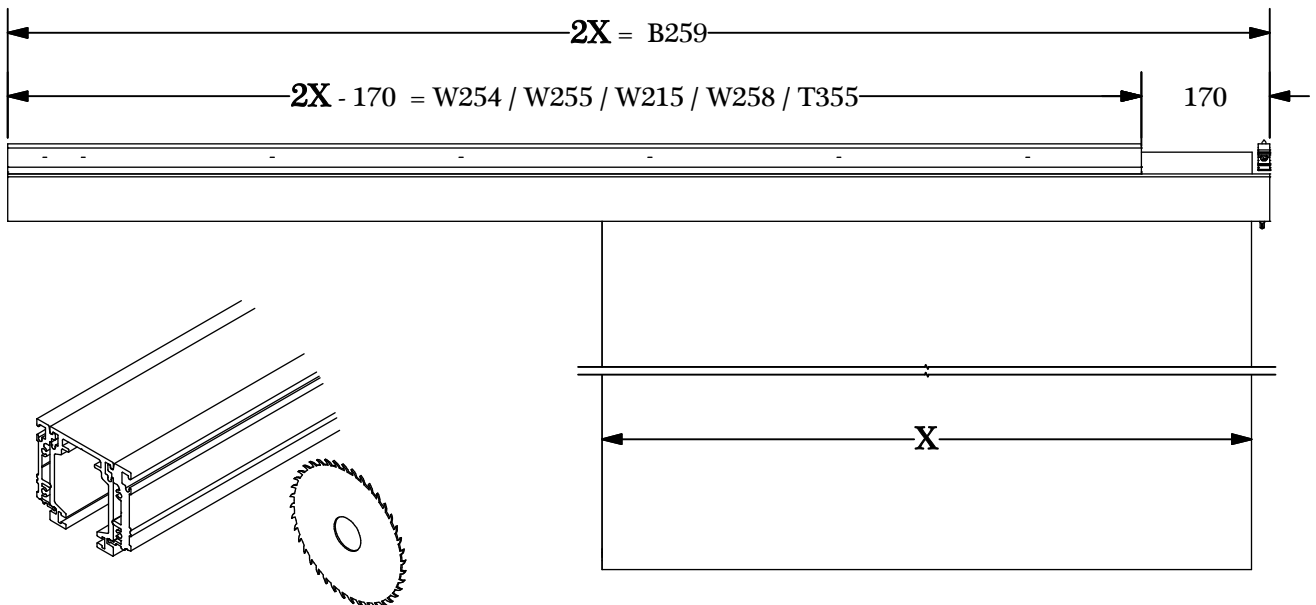
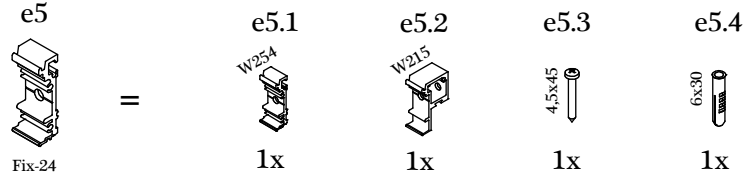
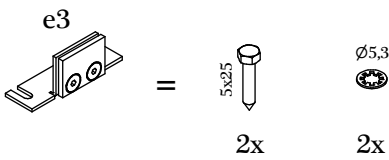
Profile + Blenden / Profiles + Covers



Irrtümer und technische Änderungen vorbehalten. / Subject to errors and technical amendments.



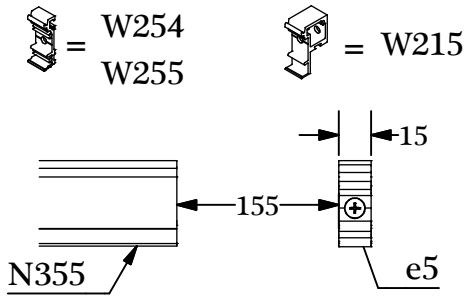
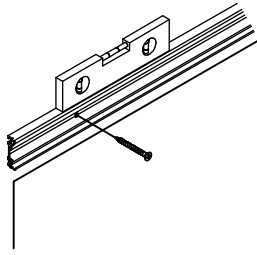
Stirnkapfenbefestigungs-Set / Fixing-Set for Endcaps



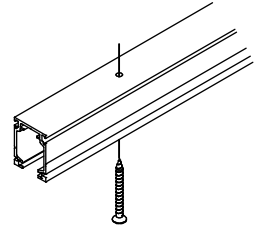
Irrtümer und technische Änderungen vorbehalten. / Subject to errors and technical amendments.

1

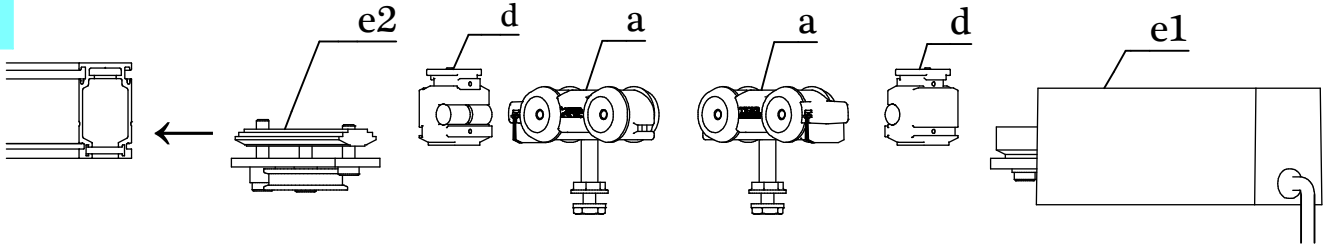
Wandmontage
Wall mounting



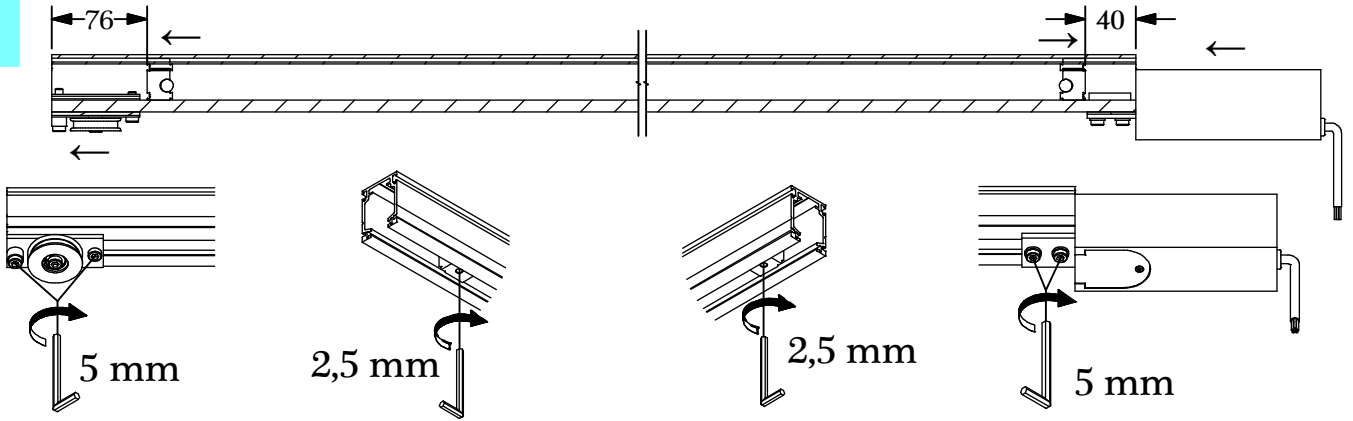
Deckenmontage
Ceiling mounting



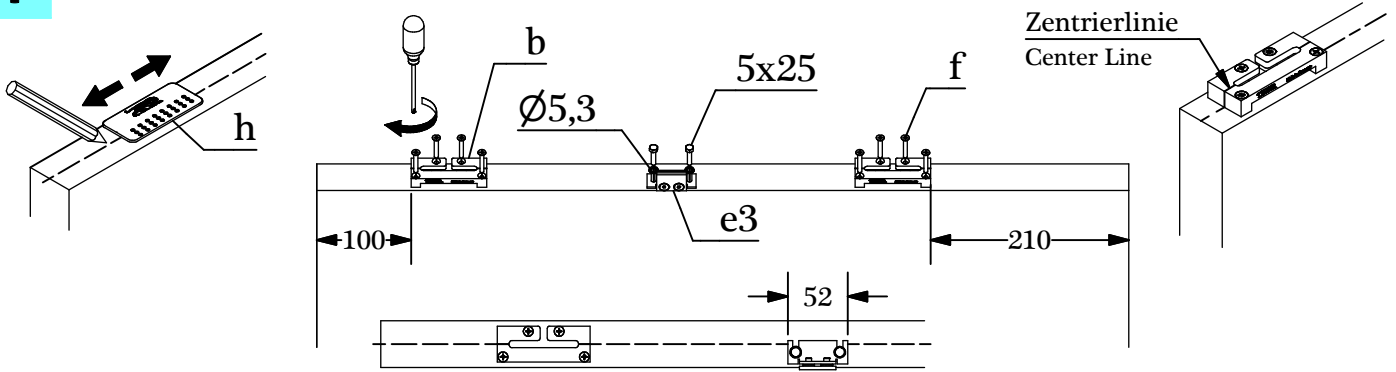
2



3

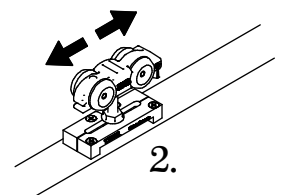
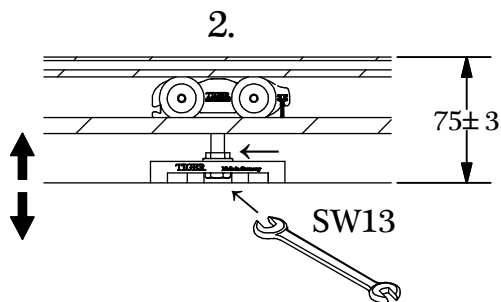
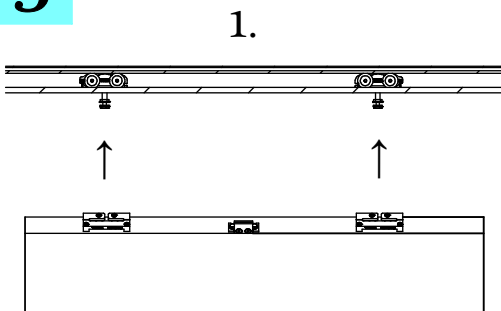


4



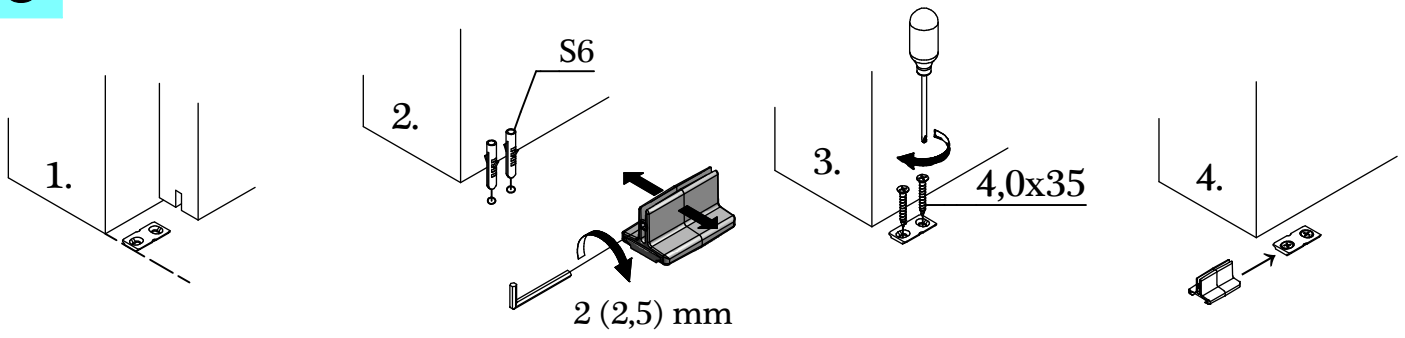
5

Horizontale und Vertikale Verstellmöglichkeiten / Horizontal and vertical adjustability

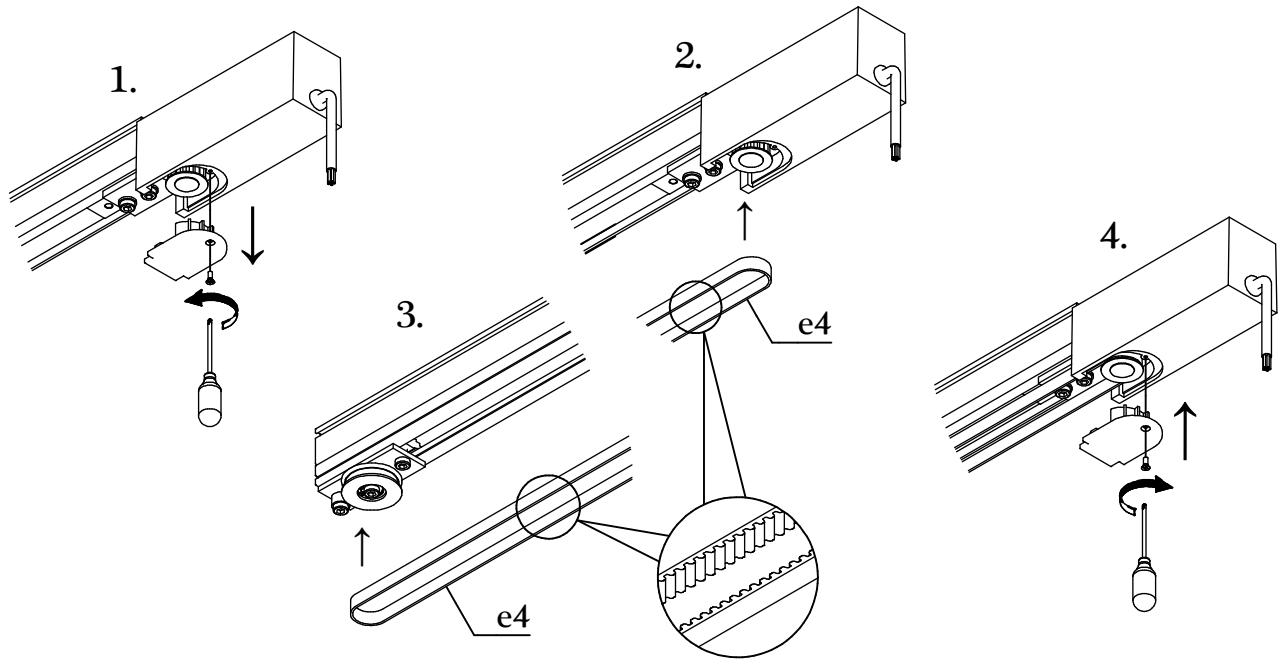


Irrtümer und technische Änderungen vorbehalten. / Subject to errors and technical amendments.

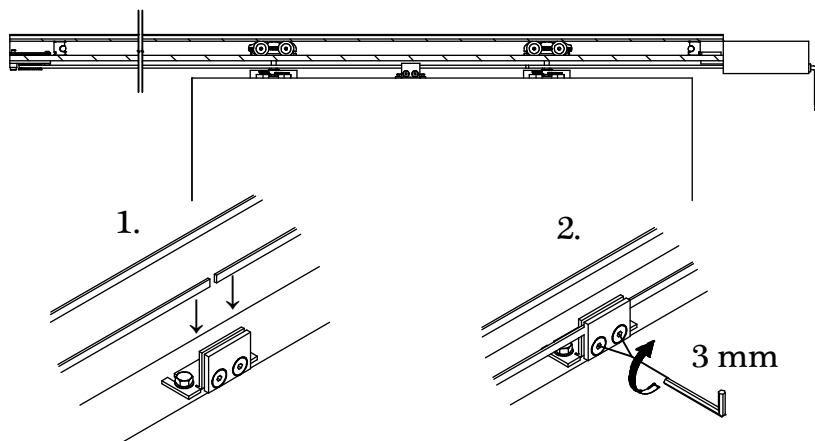
6



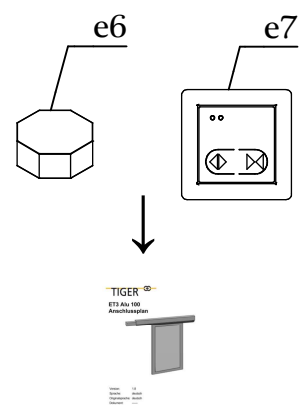
7



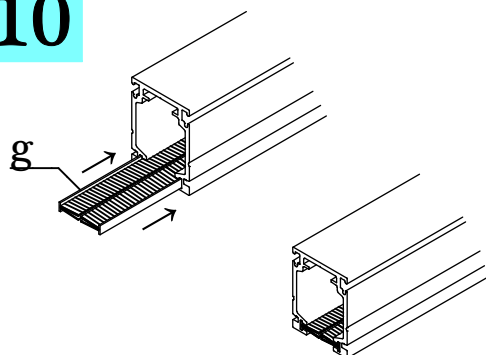
8



9



10



i

Montage und Demontage der Laufschiene / Assembly and dismantling of the running track

