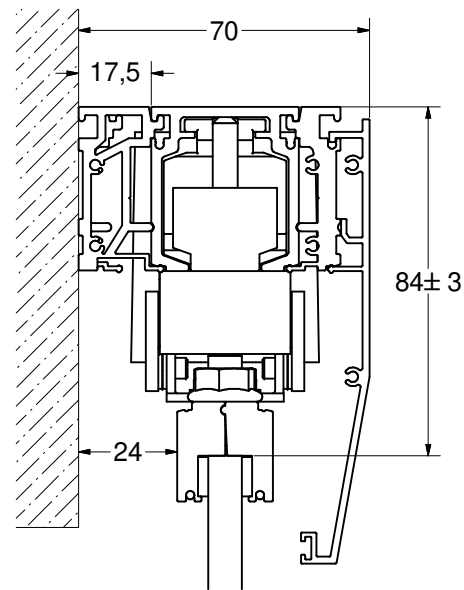
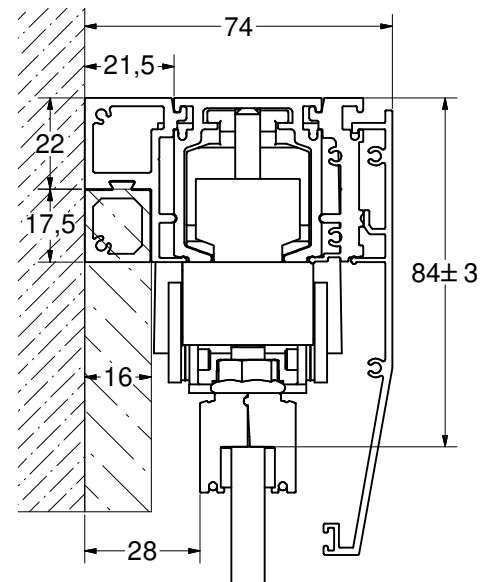


W255 - T355 + W258 + B261



W215 - T355 + W258 + B261



B261 - W258 + T355 + W258 + B261

