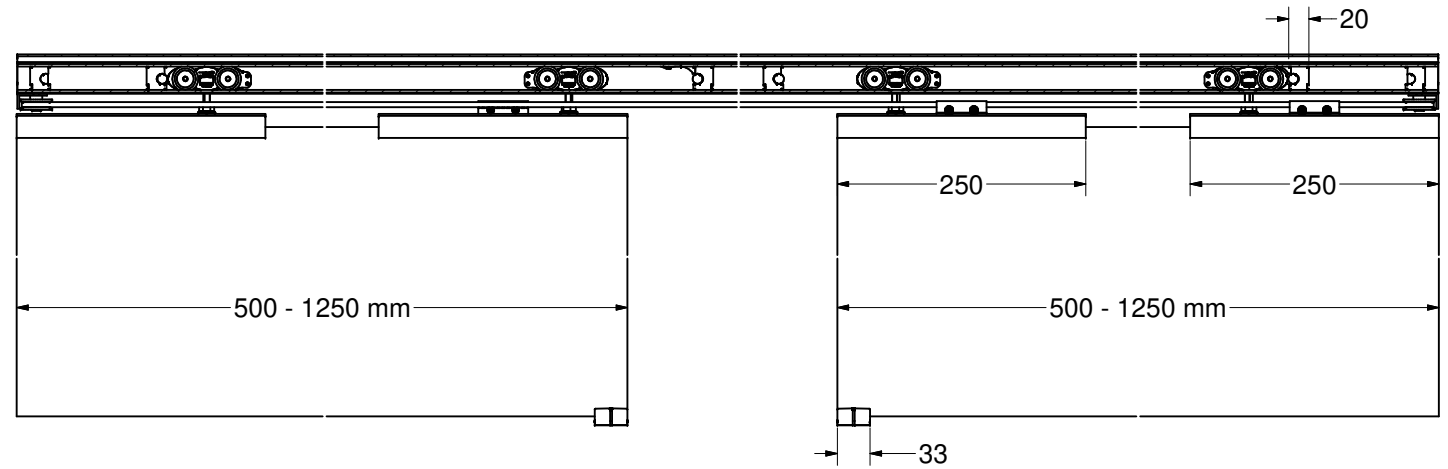
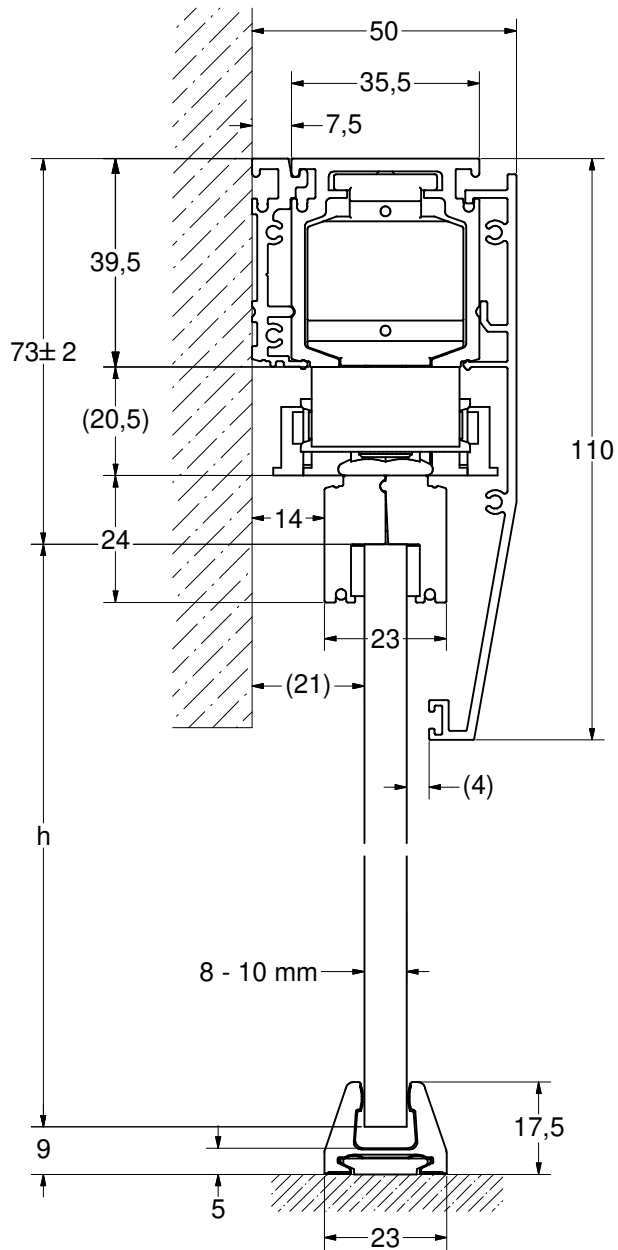
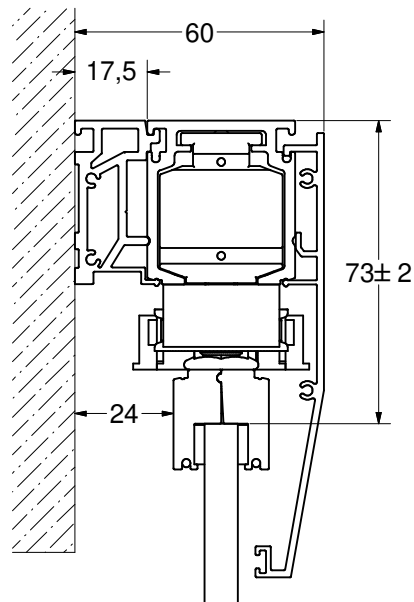


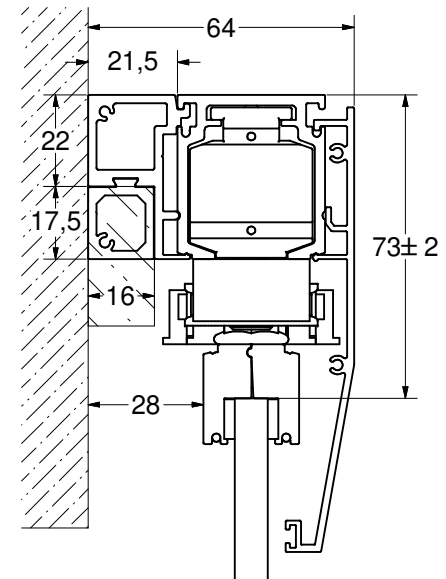
W254 + T355 + B261



W255 + T355 + B261



W215 + T355 + B261



B261 + T355 + B261

