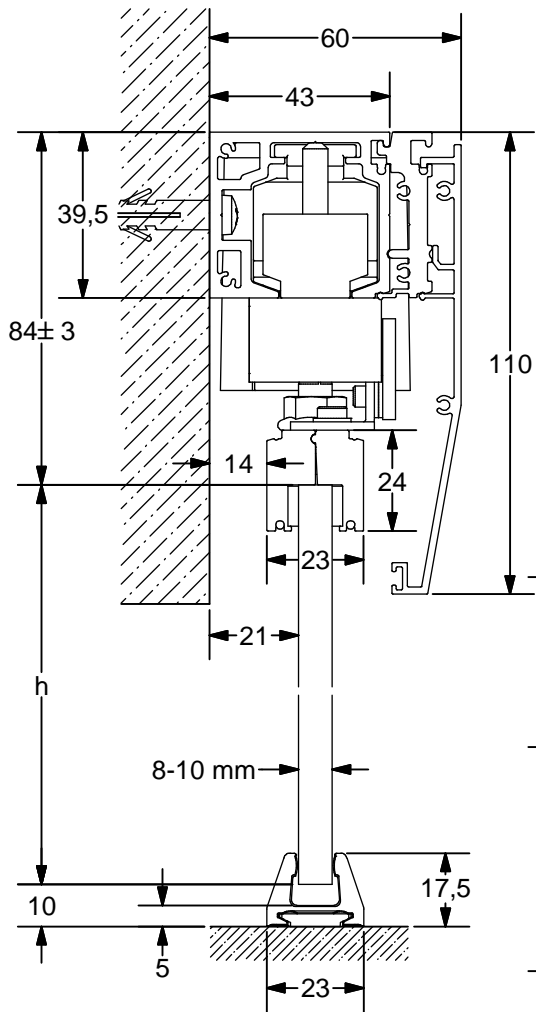
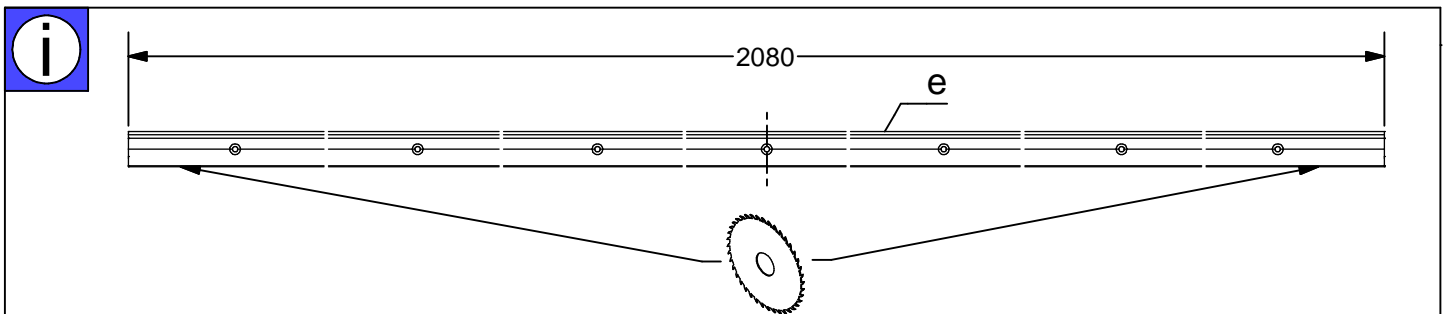
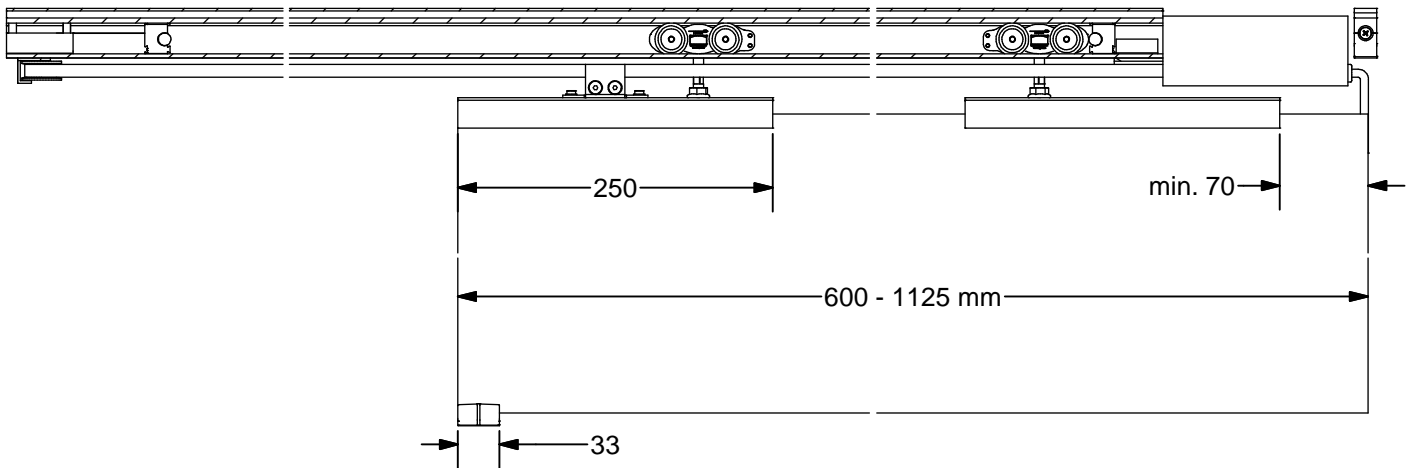
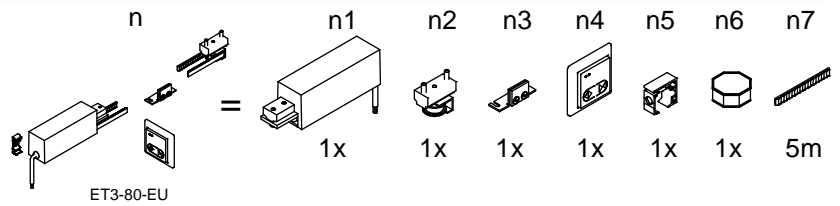
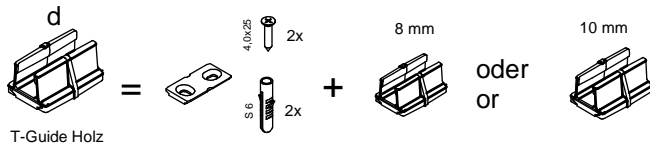


ALU 100 NEO ET3 Glas

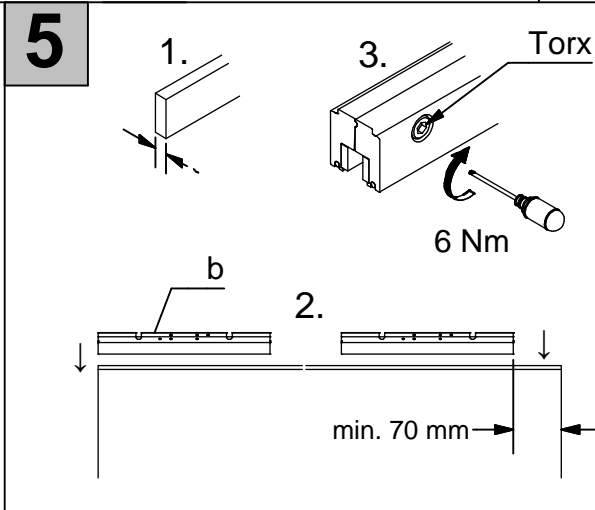
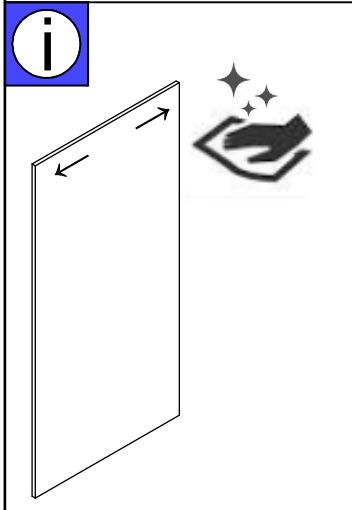
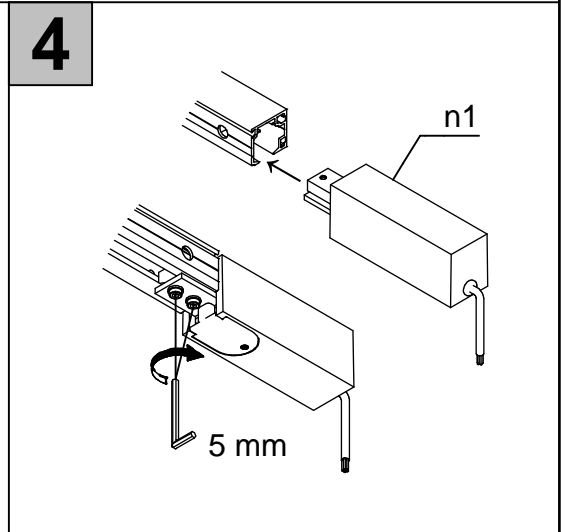
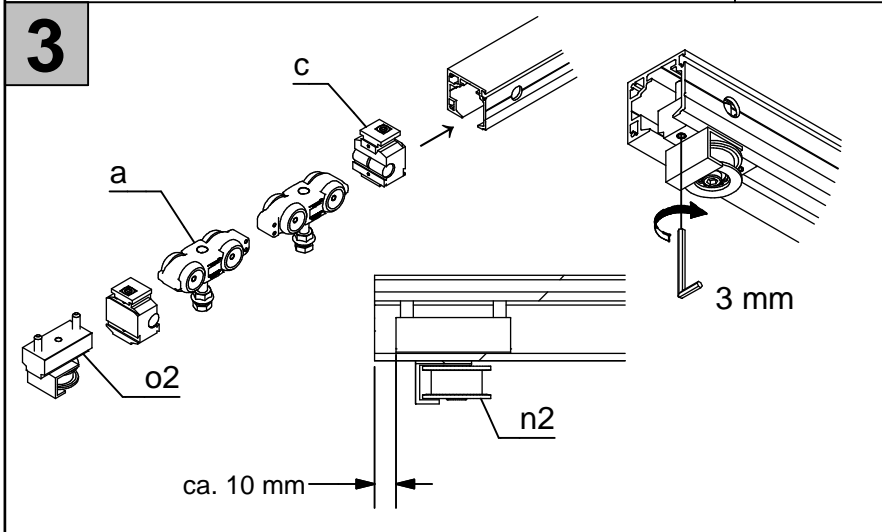
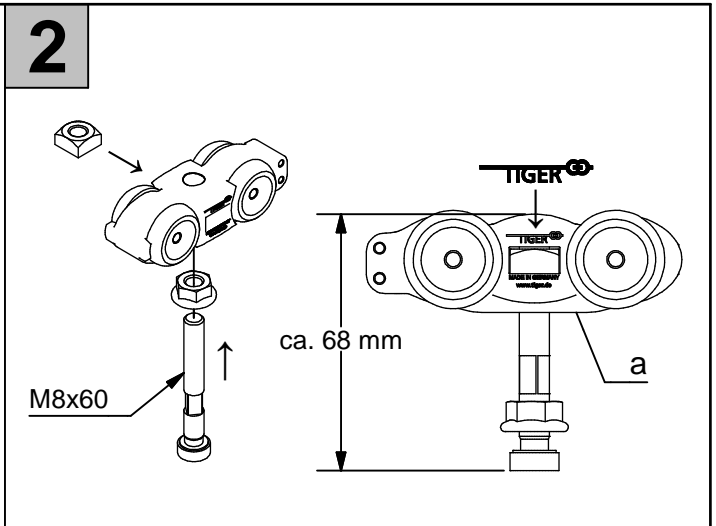
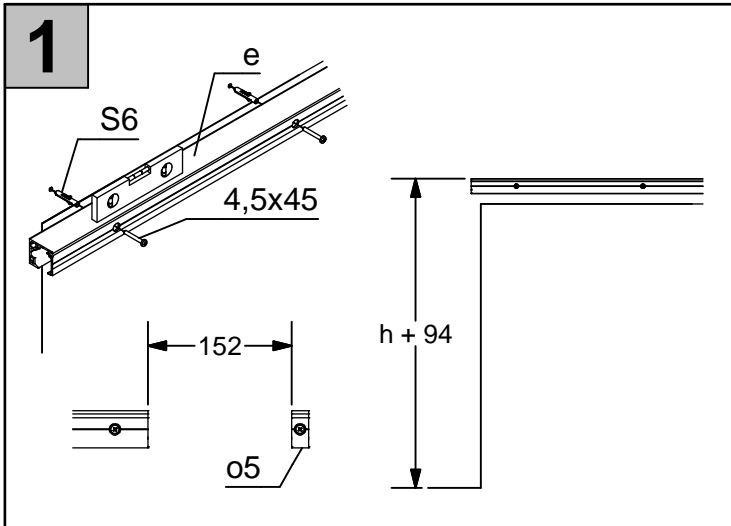


- | | | | | |
|---------------------------------|----------------------|----------------------|-------------------------|----------------------|
| a
RX100A
2x | b
274087M
2x | c
SX100A
2x | d
T-Guide Glas
1x | e
T365
2080 mm |
| f
W258
2080 mm | g
B261
2250 mm | h
177431-24
2x | i
4,5x45
8x | k
S 6
8x |
| m
2,0-Silikon
2x
20 cm | n
ET3-80-EU
1x | o
010-TX-EW
1x | p
04-114EW
1x | r
06-EW
1x |

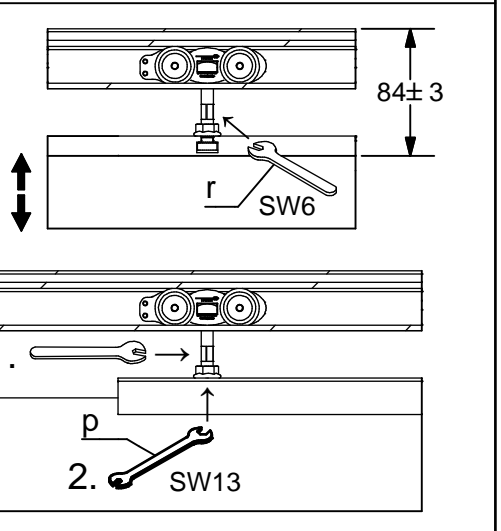
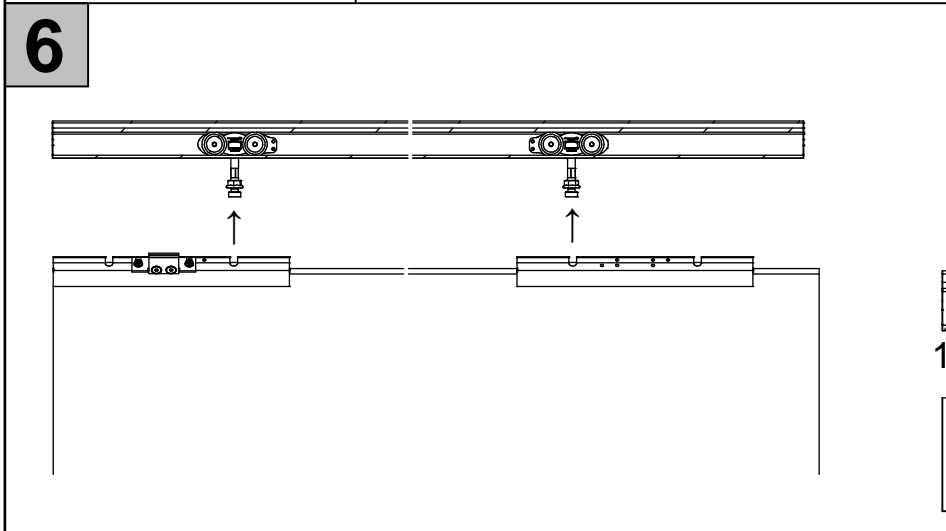


Irrtümer und technische Änderungen vorbehalten.

Subject to errors and technical amendments.



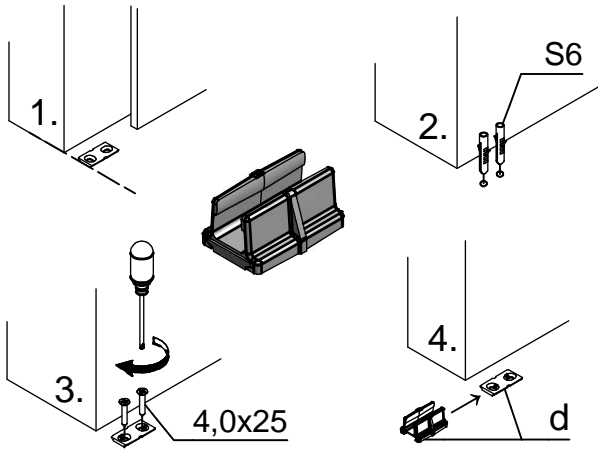
Glasstärke Glass thickness	Gummistärke Rubber thickness
8	3
10	2



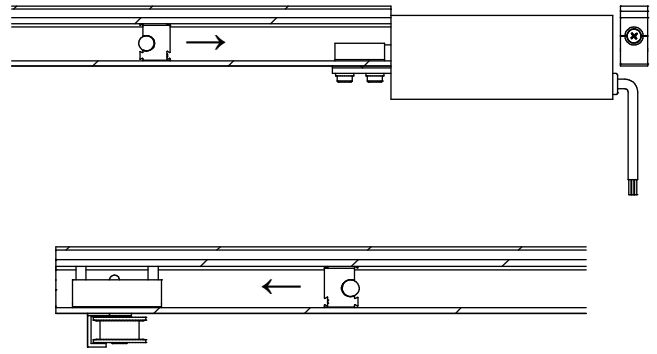
Irrtümer und technische Änderungen vorbehalten.

Subject to errors and technical amendments.

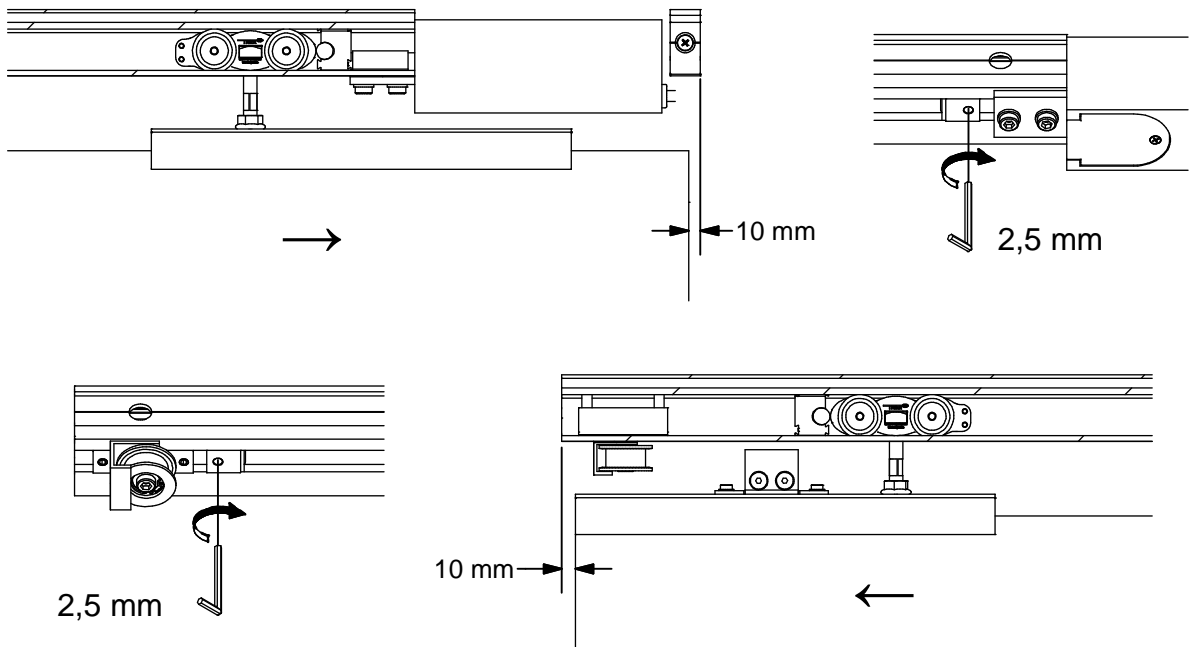
7



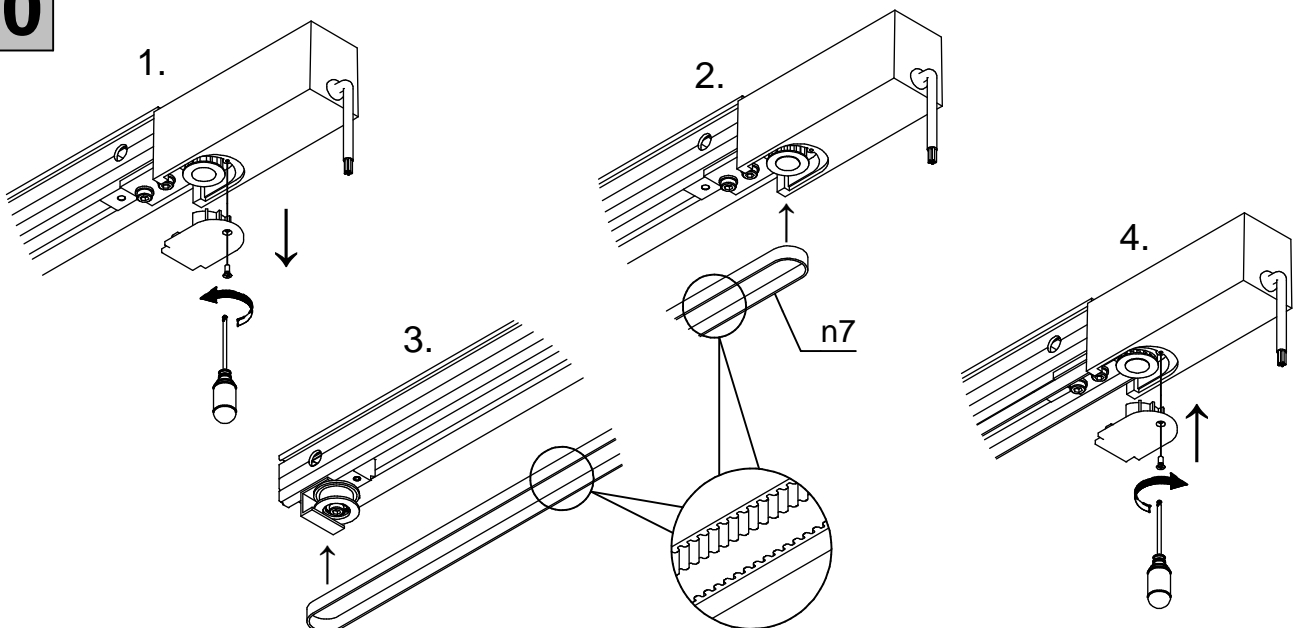
8



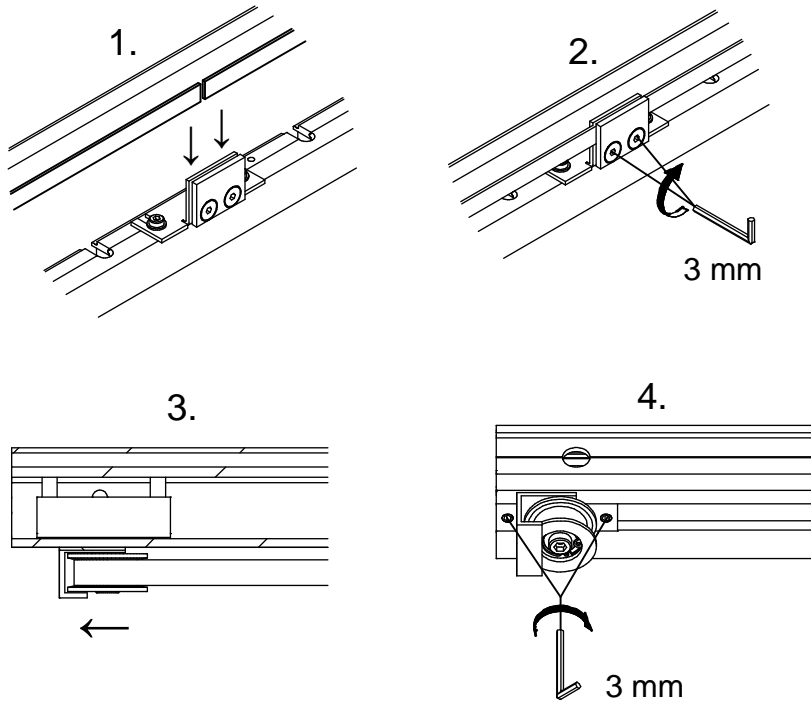
9



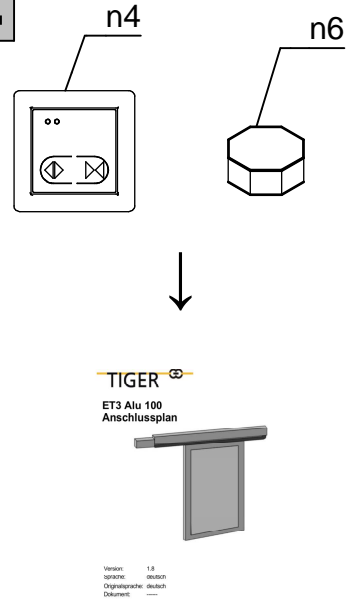
10



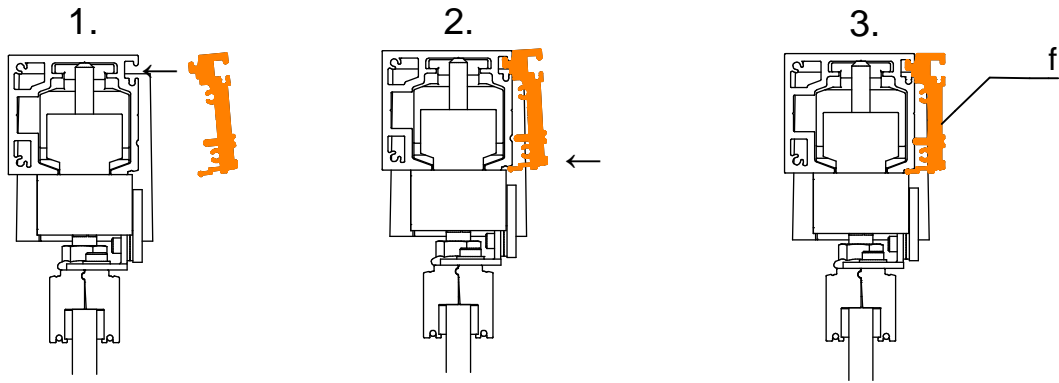
11



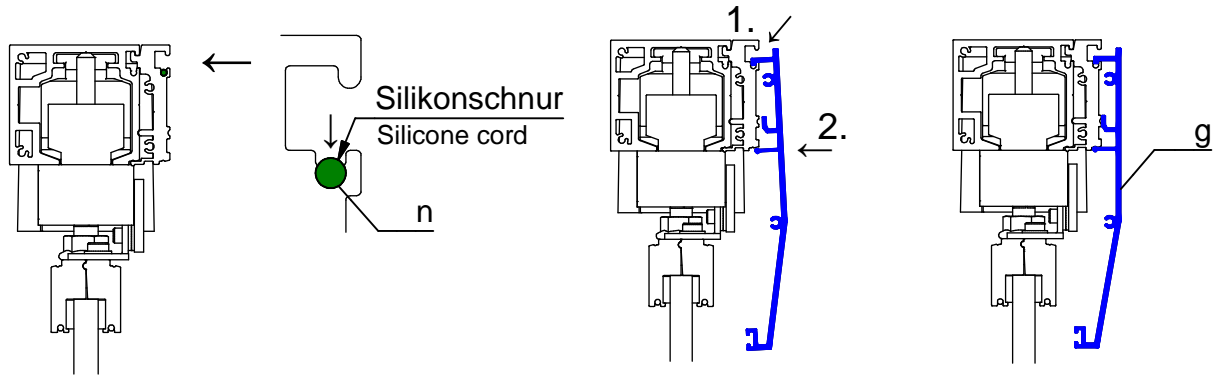
12



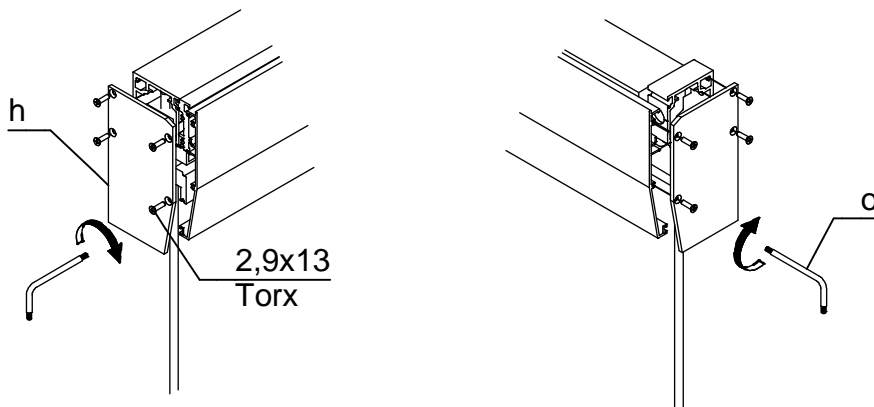
13



14



15



Irrtümer und technische Änderungen vorbehalten.

Subject to errors and technical amendments.