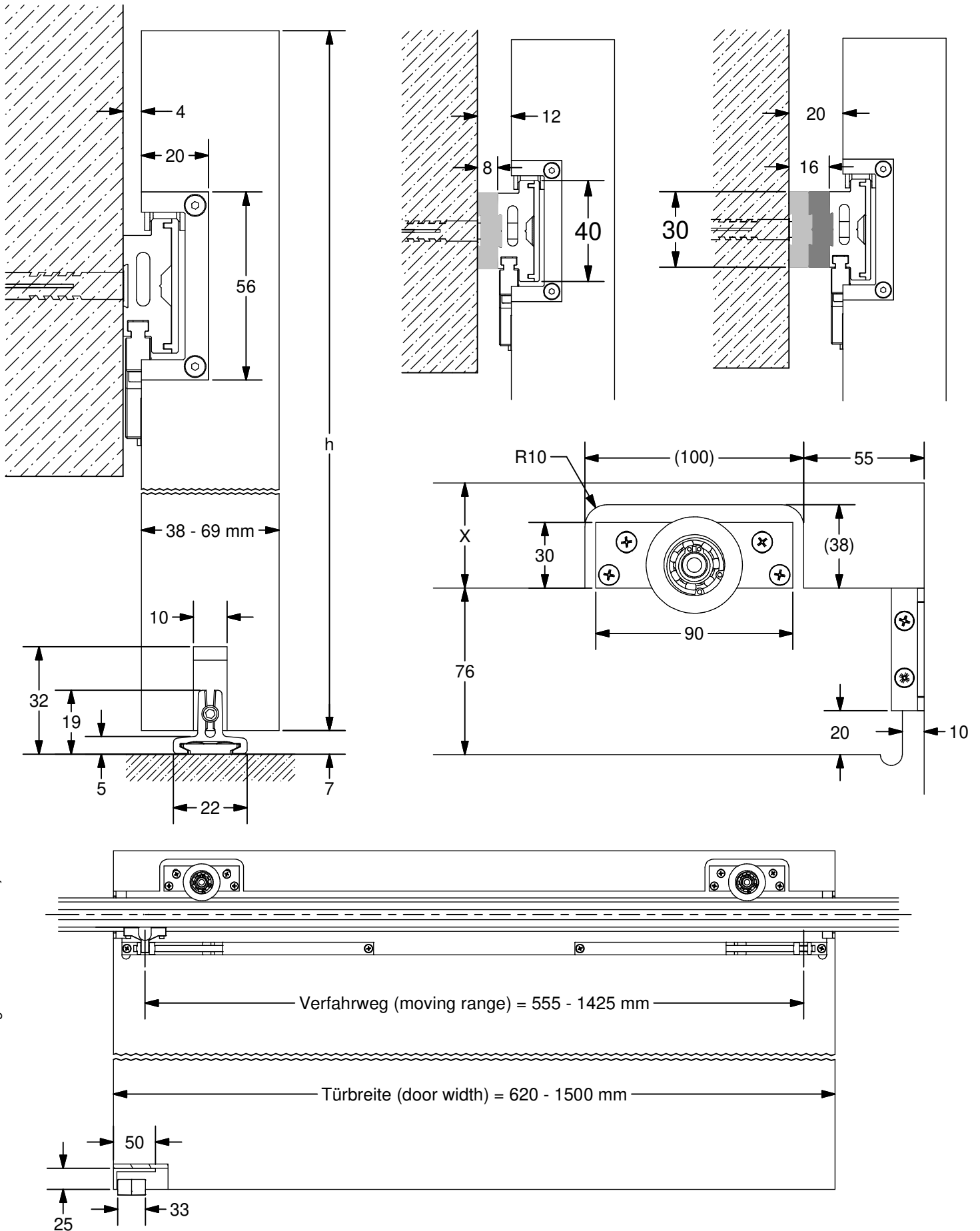


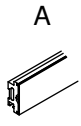
# Evolution IV



Irrtümer und technische Änderungen vorbehalten./Subject to errors and technical amendments.



EVO4-1077-xxxx



1x

250379



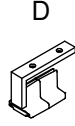
2x

EVO4-Set-NEO



1x

254377



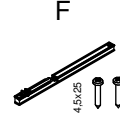
1x

EVO8-M



1x

205381



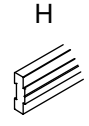
2x

6.3x19

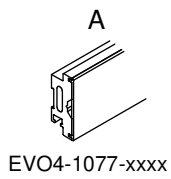


8x

EVO4-W-077-xxxx

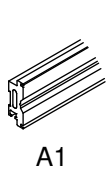


Optional



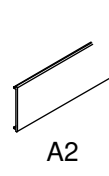
EVO4-1077-xxxx

=



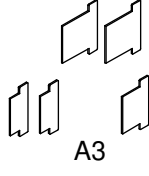
A1

+



A2

+



A3

5,0x80

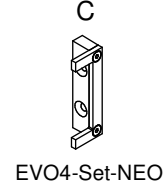


7x

8X40



7x



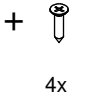
EVO4-Set-NEO

=

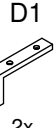
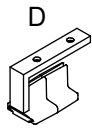


2x

4,5X20



4x



2x

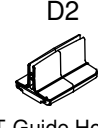
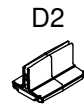
+

3,5x20



4x

+



T-Guide Holz

=

4,0x35



2x

S 6



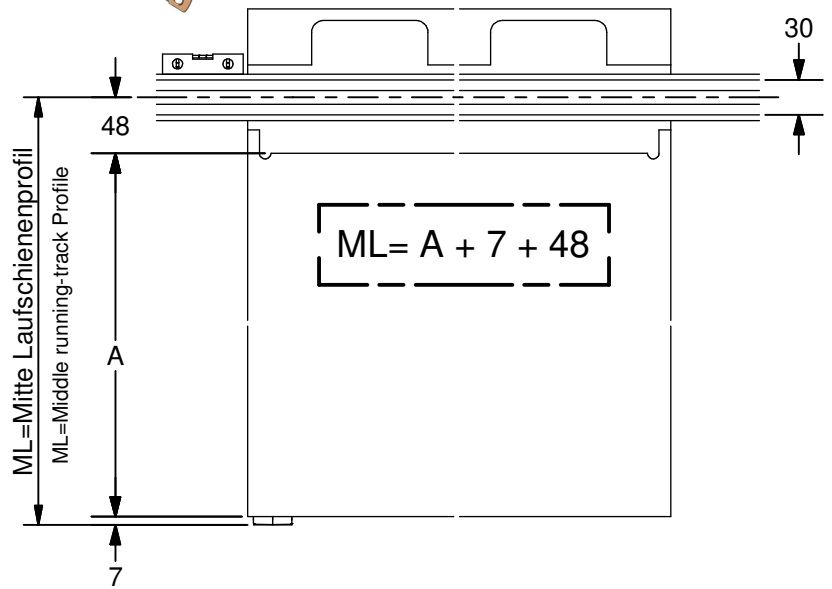
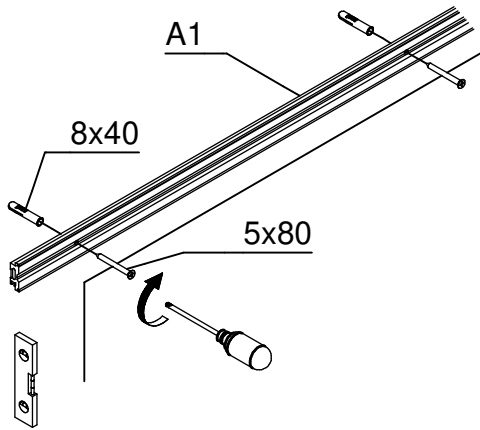
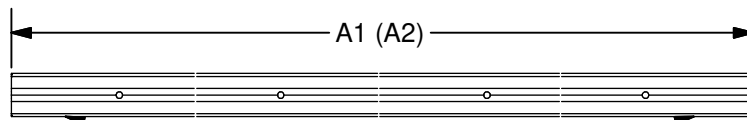
2x

+

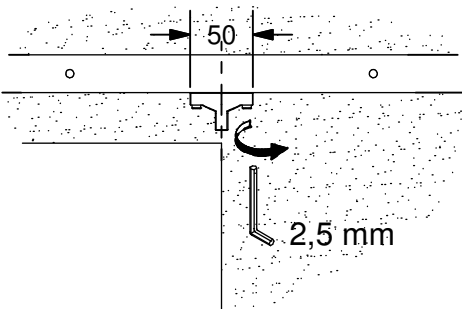
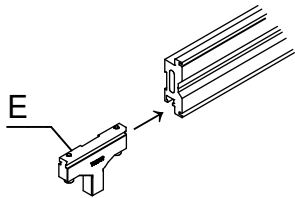
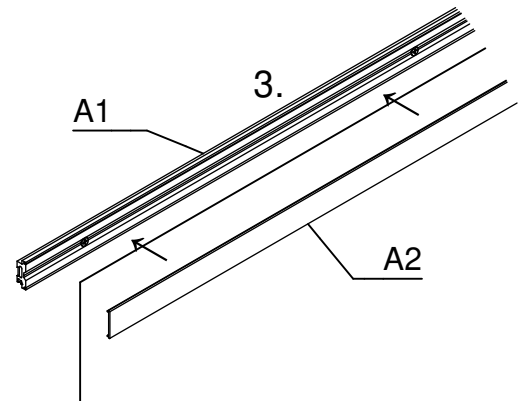
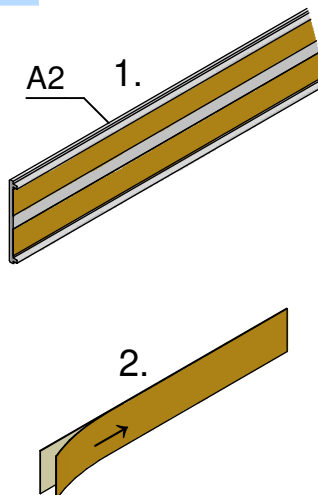
8- 10 mm

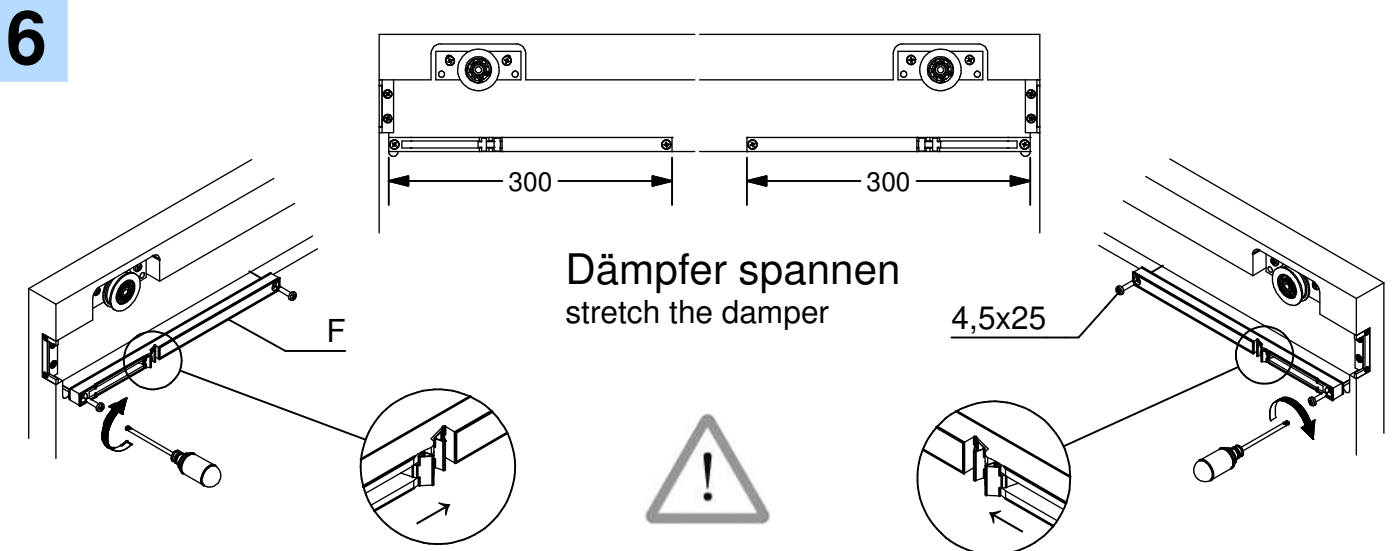
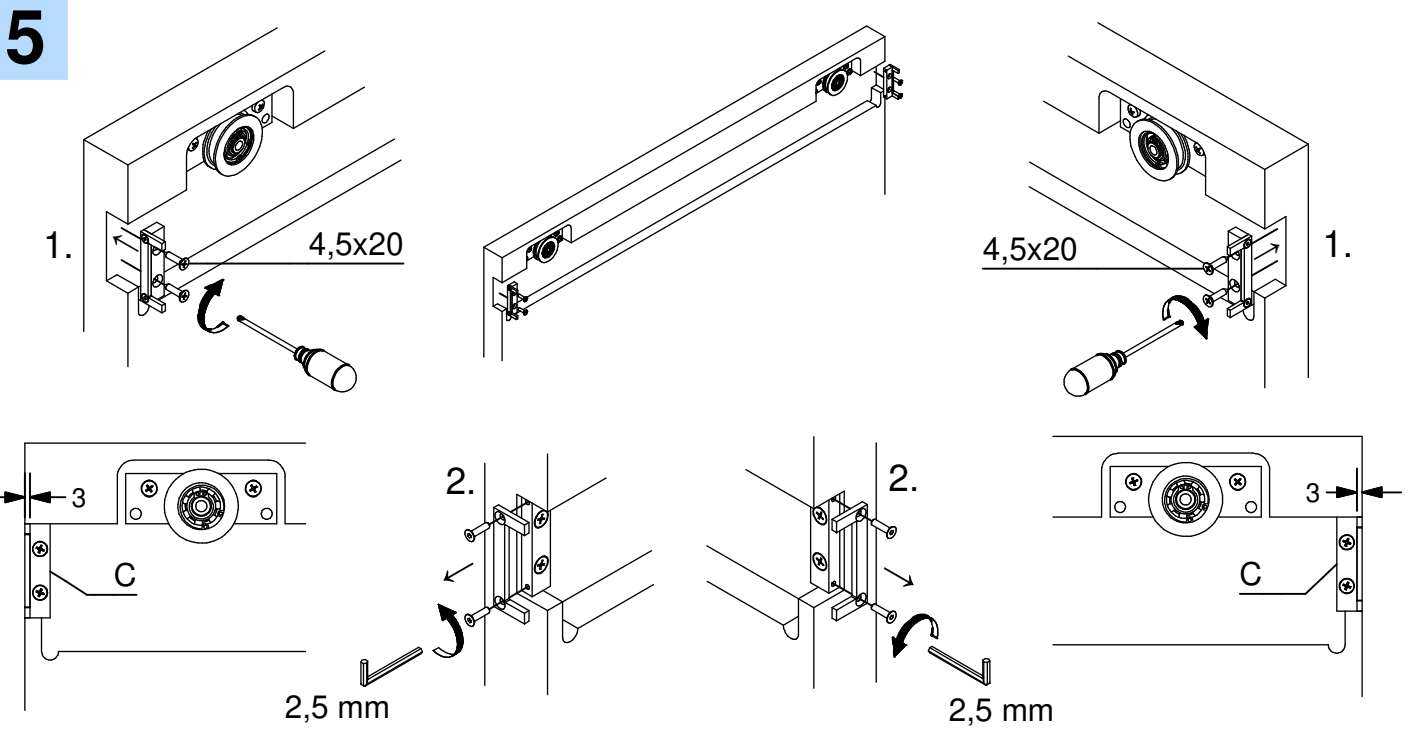
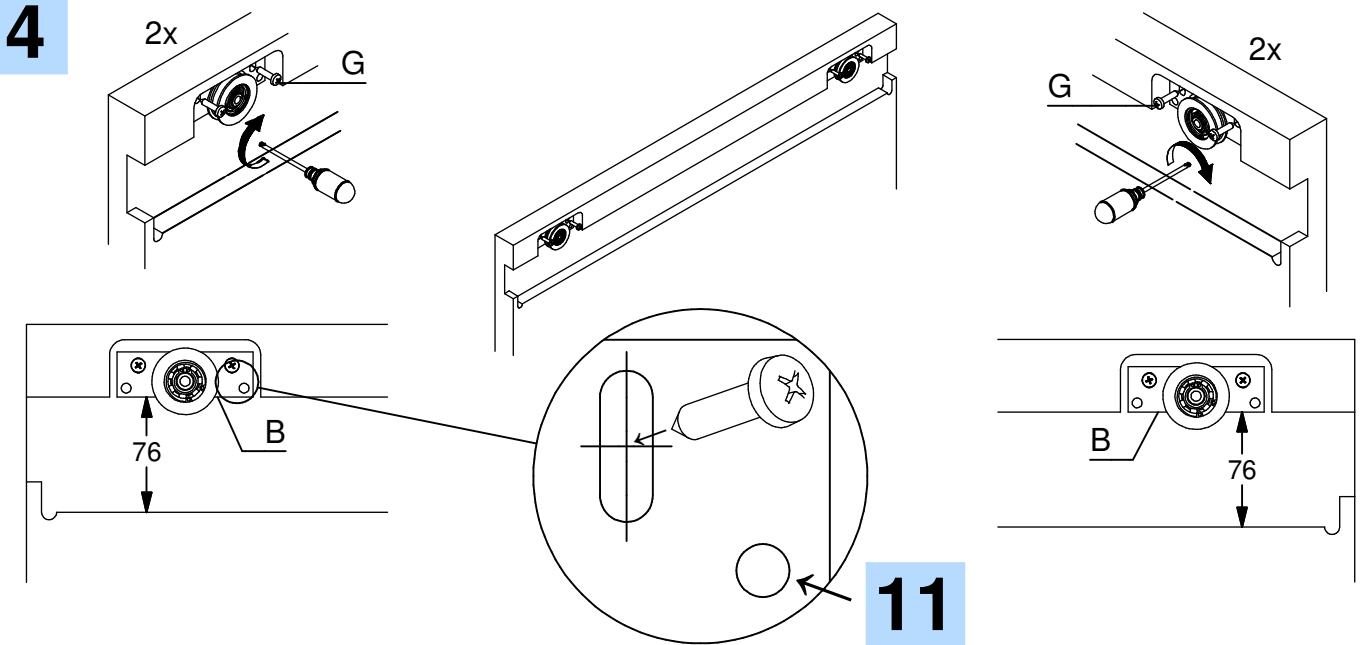


M5x8

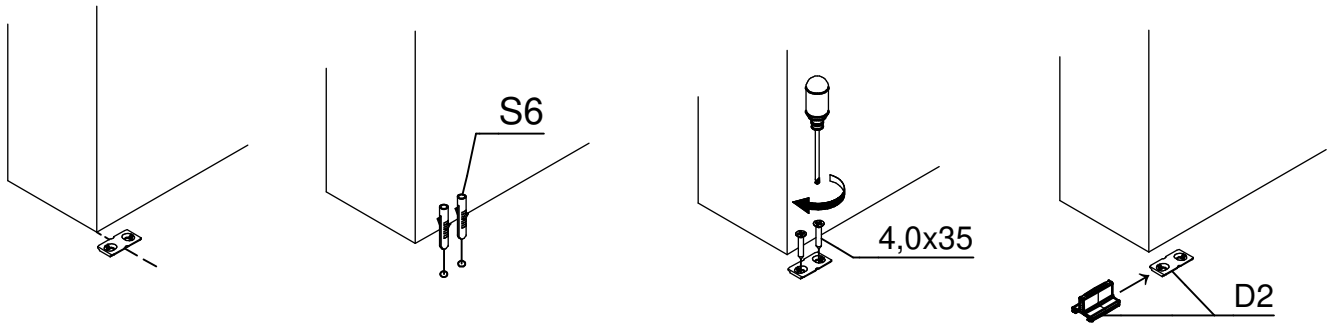
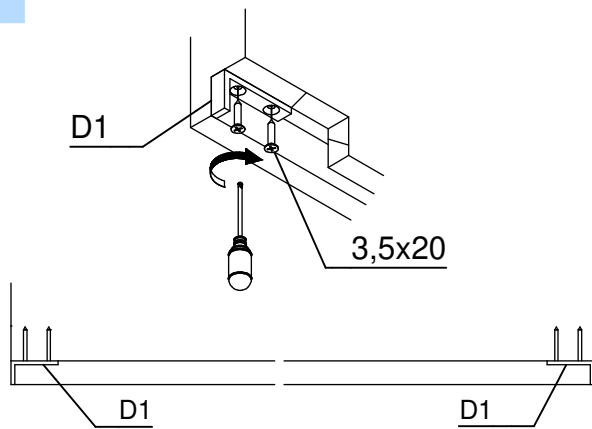
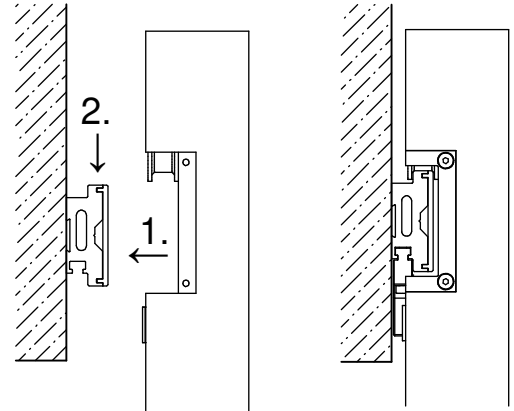
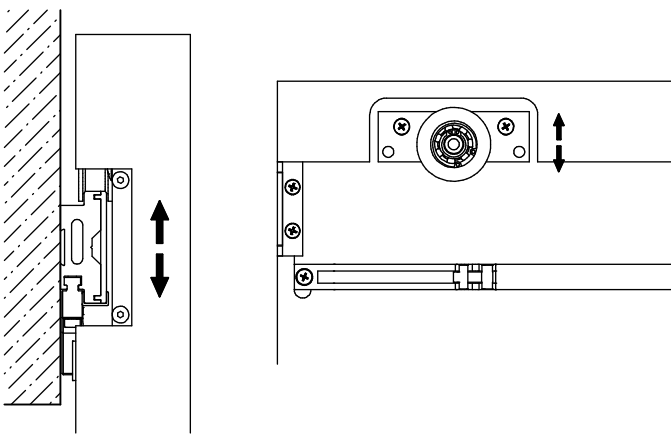
**1**ML = Mitte Laufschienenprofil  
ML = Middle running-track Profile

$$ML = A + 7 + 48$$

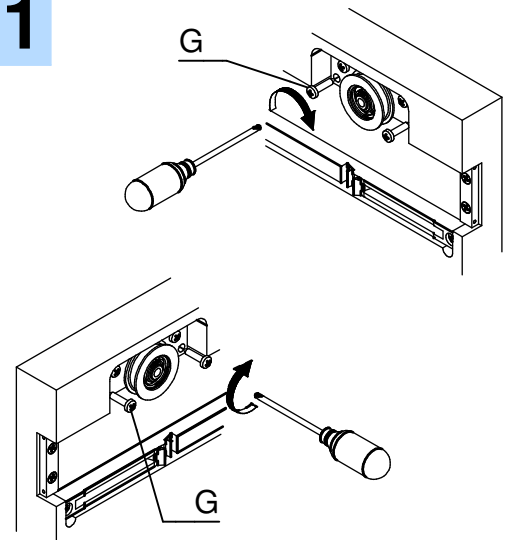
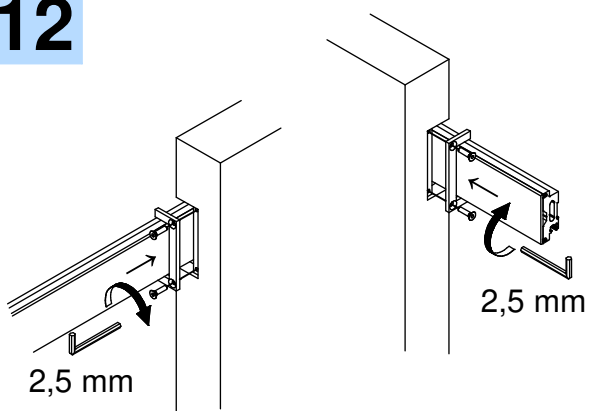
**2****3**



Irrtümer und technische Änderungen vorbehalten./Subject to errors and technical amendments.

**7****8****9****10\***

\* Bei Bedarf Höheneinstellung an beiden Laufwerken vornehmen.  
If necessary adjust the height of both drives.

**11****12****13**